



Das G 3 System nutzt die Line Array Technologie des Galeo und hat einen fixen vertikalen Abstrahlwinkel von 20°. Es beherbergt sechs 8" Tiefmitteltöner und drei 1.4" Treiber. Durch einfachen Austausch der frontseitig angebrachten Hornhälften kann das horizontale Abstrahlverhalten von 80° auf 120° erweitert werden. Die Reichweite, der verzerrungsfreie Maximalpegel und die Präzision der Abstrahlung ist höher als bei vergleichbaren Hornsystemen. Mittels anschraubbaren Flugfittings können G3 Systeme auch zu einem größeren Beschallungssystem erweitert werden. Aufgrund des hohen Schallpegels bereits ab 80 Hz können auch große 18" oder 21" Subwoofer zur Ergänzung eingesetzt werden. Das G3 wird 2-Wege aktiv betrieben. Mit Hilfe des serienmäßigen Neig- und Schwenkrahmens kann das System problemlos ausgerichtet werden. Gestackte und geflogene Anwendungen sind möglich.

PRODUCT SPECIFICATIONS

Speaker Components	6 x 8" Nd / 3 x 1,4" Nd
Description	Curved Cylindric Wave Radiator
Power <small>AES / Peak</small>	LF: 1500 W / 4500 W HF: 225 W / 675 W
Impedance <small>nominal</small>	LF: 5,3 Ω / HF: 5,3 Ω
SPL <small>1 W / Peak @ 1 m</small>	LF: 104 dB / 138 dB HF: 111 dB / 140 dB
Usable Range <small>- 6 dB</small>	80 Hz - 18 kHz
Tuning Frequency <small>excursion minimum</small>	90 Hz
X - Overpoint <small>acoustical</small>	Depends on preset
Coverage <small>horizontal / vertical</small>	120° x 20° (120°-version) 80° x 20° (80°-version)
Mechanical Splay Angle	12°
Connectors	2 x Neutrik Speakon NL4MP in/out Coding: 1 +/- HF, 2 +/- LF
Handles	2 x
Rigging / Fittings	8 x M10 Inclusive flying bracket
Weight	41,5 kg
Size <small>height x width x depth</small>	67,1 x 51,2 x 48,2 cm
Order No.	00550/120 (120°-version) 00550/80 (80°-version)



Vielseitige Einsatzmöglichkeit des Flugbügels.

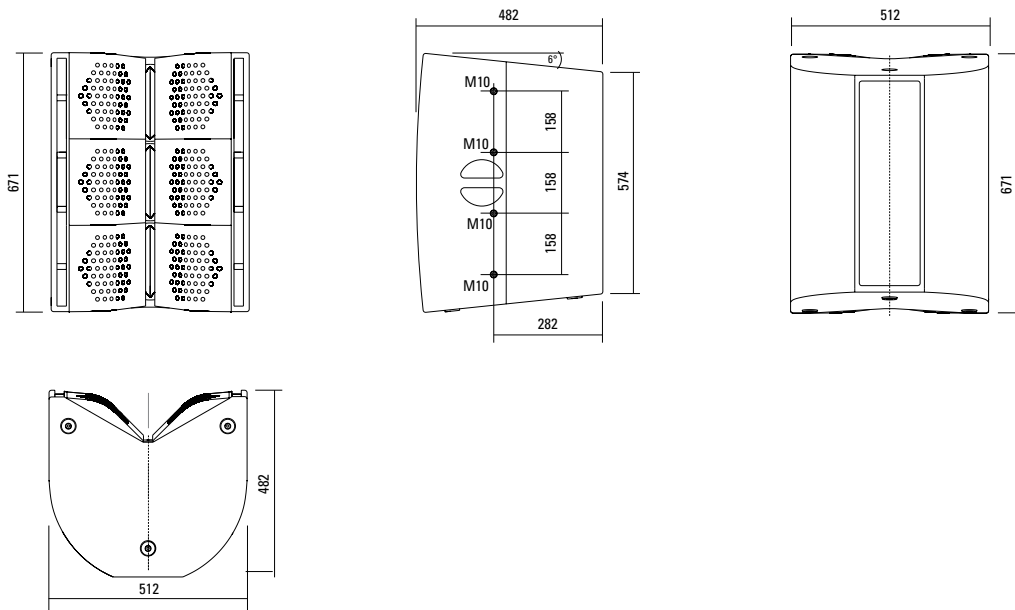


Geflogene Anwendung.



Mittels anschraubbarer Flugfittings zu größeren Systemen erweiterbar.

DIMENSIONS



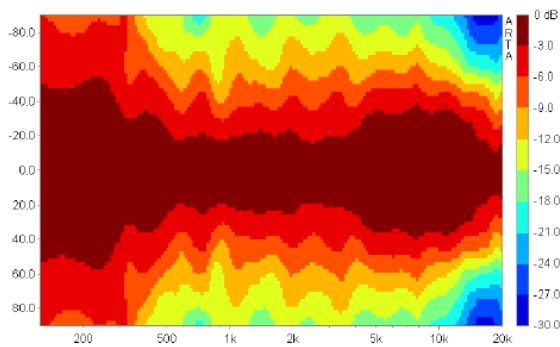
Controller Setups finden Sie unter:

<http://www.seeburg.net/de/downloads>

COVERAGE PATTERNS

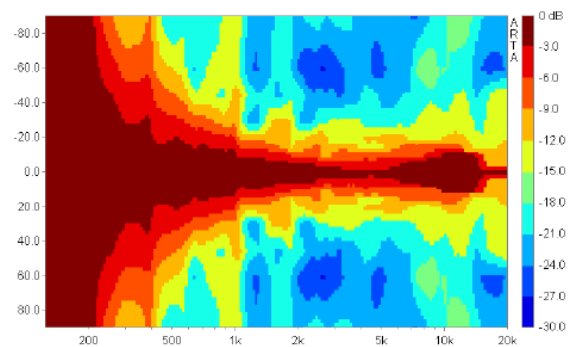
G 3 horizontal - 2D Directivity Plot (80° AMR® reflectors)

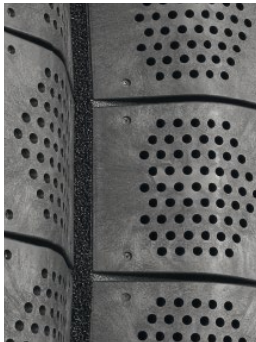
Die 80° horizontale Abstrahlung wird bereits ab 500 Hz erreicht und ist sehr gleichmässig.



G 3 vertikal - 2D Directivity Plot

Die hochpräzise 20° Abstrahlung sorgt für eine gute Bündelung im vertikalen Bereich.

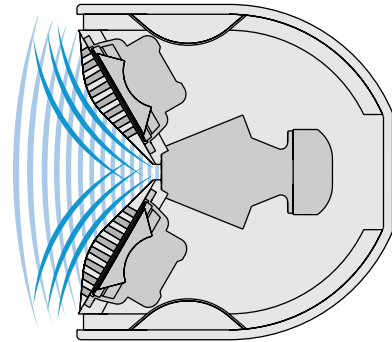




AMR® Principle.

Im Horn für die 1" Hochtontreiber befinden sich Kanäle, die den Schall des dahinter befindlichen Tiefmitteltöners durchleiten. Im Arbeitsbereich des Hochtöners wirken diese Kanäle als geschlossen, weil die eingeschlossene Luftmasse als Reflektor dient (AMR = Air Mass Reflektion).

Der Tiefmitteltöner arbeitet dagegen auf einen akustischen Bandpass, dessen Mittenfrequenz im Bereich der Übergangsfrequenz liegt. Damit wird eine symmetrische und gleichmäßige horizontale Abstrahlung über einen weiten Frequenzbereich erzielt. Der weitere Vorteil liegt in der äusserst kompakten Bauweise dieser Konstruktion.



Durch Austausch der AMR-Hornhälften kann das horizontale Abstrahlverhalten bestimmt werden. 80° und 120° Versionen sind lieferbar.

AMR® Reflectors.



120° AMR-Hornhälften.



80° AMR-Hornhälften.

Die enger bündelnde 80° Version des G 3 Systems wurde besonders für schmalere Hörerflächen entwickelt und zeichnet sich aufgrund des patentierten AMR-Prinzips durch ein sehr präzises und gleichmäßiges Abstrahlverhalten aus.

APPLICATIONS



3 x G 3
Bis zu drei G 3 Systeme können vertikal geflogen werden.

Geflogene Anwendung.



Flugfittings
Mittels anschraubbarer Flugfittings zu größeren Beschallungssystemen erweiterbar.

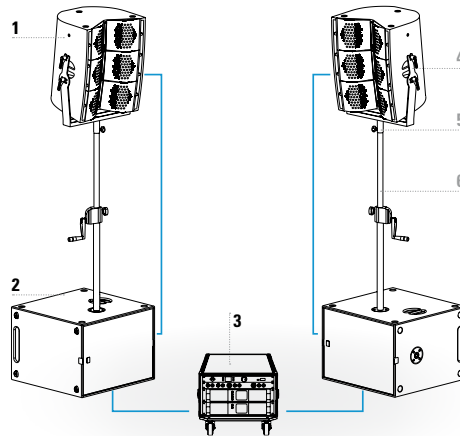


2 x G 3
Mit Hilfe des serienmässigen Neig- und Schwenkrahmes kann das System leicht ausgerichtet werden.



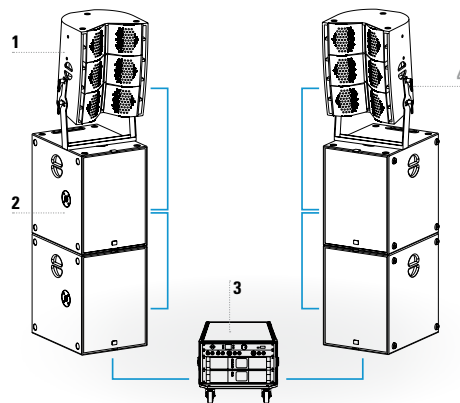
Die G3-Systeme.

Bereits ein G3 System entspricht der Leistung und Performance von drei Galeo Line Array Einheiten und bündelt daher vertikal wesentlich präziser als jedes Hornsystem. Damit wird die Reichweite verbessert, indirekter Schall unterdrückt und der Pegel im Nahfeld ausserhalb der Hauptstrahlungsachse stark reduziert. Die Anlage kann fliegend als auch im Groundstack optimal genutzt werden und lässt sich beliebig erweitern. Während das Basissystem für Club- und kleinere Open Air Beschallungen optimal ist, wird die XL Variante für Beschallungen bis zu einer Grössenordnung von 5000 Personen eingesetzt.



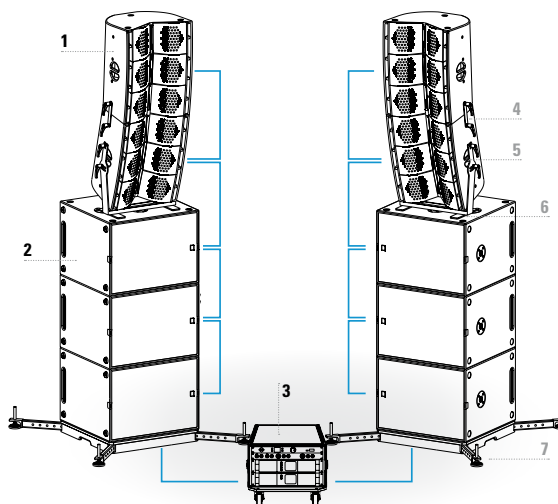
Basic System

Components	Order No.
1 2 x G 3	00550
2 2 x G Sub High power 18"Nd hybrid bass horn	00600
3 System Rack HDLM 8	10510 01402
Connection Panel LAB FP 10000 LAB FP 14000	01407/biamp 01620 01626
Accessories	Order No.
4 Flying Bracket	01350/set
5 Flange	08127
6 Speaker Pole	03023



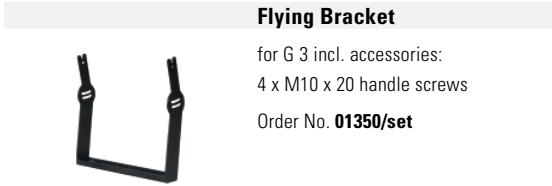
Standard System

Components	Order No.
1 2 x G 3	00550
2 4 x G Sub High power 18"Nd hybrid bass horn	00600
3 System Rack HDLM 8	10510 01402
Connection Panel LAB FP 10000 LAB FP 14000	01407/biamp 01620 01626
Accessories	Order No.
4 Flying Bracket	01350/set



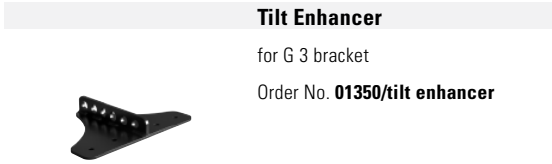
XL System

Components	Order No.
1 4 x G 3	00550
2 6 x G Sub High power 18"Nd hybrid bass horn	00600
3 System Rack HDLM 8	10510 01402
Connection Panel LAB FP 10000 LAB FP 14000	01407/biamp 01620 01626
Accessories	Order No.
4 Connection Bar,short	08146/set
5 Flying Bracket	01350/set
6 Stabilisation	01350/stab/set
7 Ground Stacking Board	01394



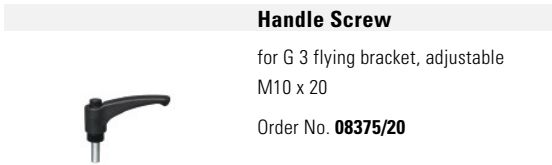
Flying Bracket

for G 3 incl. accessories:
4 x M10 x 20 handle screws
Order No. **01350/set**



Tilt Enhancer

for G 3 bracket
Order No. **01350/tilt enhancer**



Handle Screw

for G 3 flying bracket, adjustable
M10 x 20
Order No. **08375/20**



Ergostyle Lobe Knob

for flying brackets,
M10 x 20, with grip, adjustable
Order No. **08171**



Stabilisation

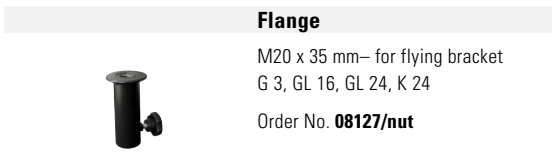
for G 3 bracket
Order No. **01350/stab/set**



Connection Bar

short - for 2 units, incl. screws
Order No. **08146/set**

long - up to 4 units, incl. screws
Order No. **08147/set**



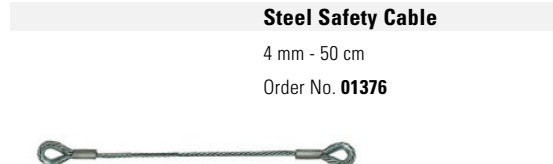
Flange

M20 x 35 mm– for flying bracket
G 3, GL 16, GL 24, K 24
Order No. **08127/nut**



Doughty Trigger Clamp

for flying brackets,
SWL 200 kg
Order No. **01222**



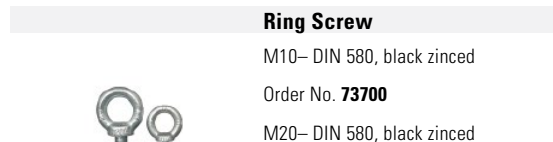
Steel Safety Cable

4 mm - 50 cm
Order No. **01376**



Chain Fastener

VBS 7 mm
Order No. **01378**



Ring Screw

M10– DIN 580, black zincod
Order No. **73700**
M20– DIN 580, black zincod
Order No. **73900**



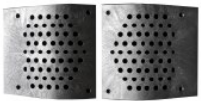
ACCESSORIES G 3

AMR Reflectors 120°



for G 3 / Galeo,
consisting of 2 pcs.
AMR reflectors 120°,
incl. fittings
Order No. **08141/120**

AMR Reflectors 80°



for G 3 / Galeo,
consisting of 2 pcs.
AMR reflectors 80°,
incl. fittings
Order No. **08141/80**

Speaker Stand



Wind up for speaker enclosure,
50 kg max., height 129 to 204 cm
Order No. **03011**

Cover



for G 3
Order No. **01236**

Rain Cover



for G 3
Order No. **01236/outdoor**

Flight Case



for 2 units G 3,
heavy duty version– compact size,
inserts for accessories
Order No. **16070**

19" Rack



6 units, prepared for 2 x LAB amps,
HDLM 8, connection panel, incl.
internal cabling and installation
Order No. **10510**



Regenschutzhülle für
Outdoor-Einsätze.