

Bass Extension - digitally powered **K Sub 1502 dp**



Subwoofer in High - Performance - Bassreflex - Technologie. Die beiden Langhub 15" Neodym-Chassis sorgen für eine impulstreue und wirkungsstarke Basswiedergabe über einen breiten Frequenzbereich. Die integrierte Class D Verstärkerelektronik leistet 2400 Watt und wird über einen DSP angesteuert, bei dem drei Filterpresets, ein zuschaltbarer Cardioidmodus und verschiedene Lautstärkeinstellungen vorprogrammiert sind. Optional ist ein Frontdeckel mit Lenkrollen lieferbar. Der K Sub 1502 dp kann je nach Anwendung horizontal oder vertikal betrieben werden.

PRODUCT SPECIFICATIONS

Speaker Components	2 x 15" Nd (4" VC)
Description	Digitally Powered Bass Extension
Amp Power	2400 W AES
Rated Current	3,2 A @ 230 V
SPL Peak @ 1 m	142 dB
Max. Input Signal	21 dBu
DSP	DPLMx FPGA Processing 32 bit floating point
AD / DA	24 bit / 96 kHz
Latency	0,8 ms (analog in to analog out)
Usable Range - 6 dB	37 Hz - 100 / 120 / 140 Hz
Tuning Frequency excursion minimum	45 Hz
Connectors	XLR in/thru, Ethercon, Powercon in/thru
Handles	6 x
Rigging / Fittings	M20 on top and side Wheel board fittings
Weight	50,0 kg (+ 8,5 kg wheel board)
Size height x width x depth	51,2 x 94,2 x 56,0 cm
Order No.	01059/dp

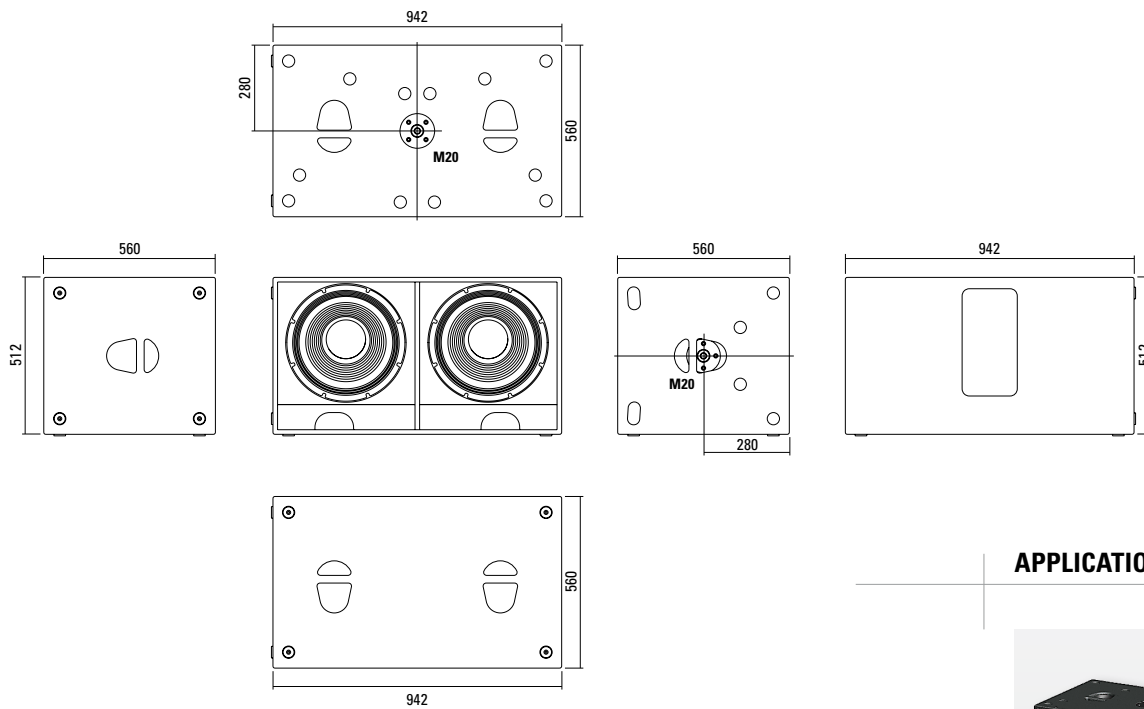


Sechs große ergonomische Griffe ermöglichen ein einfaches Handling.



Anschlussfeld

DIMENSIONS



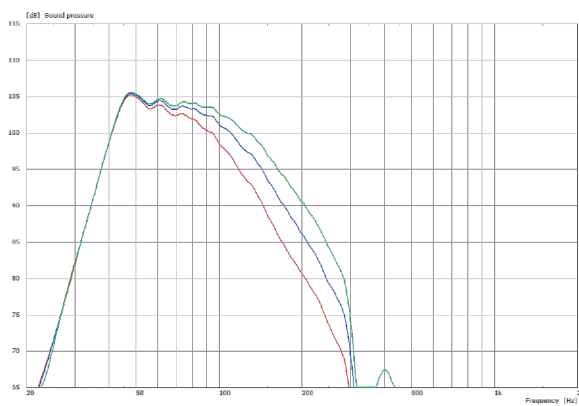
APPLICATION



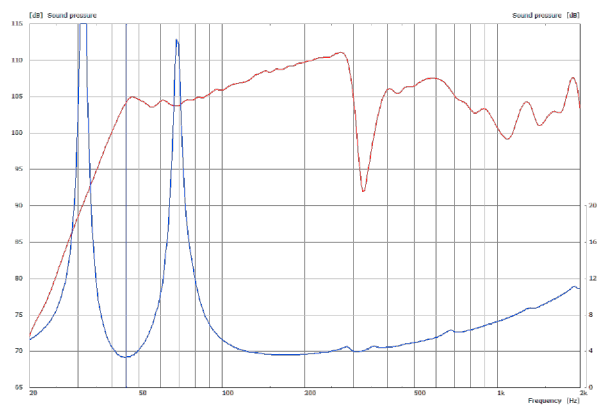
3 x K Sub 1502 dp
Cardioid-Anordnung

MEASUREMENTS

Frequency Response with Presets



Sensitivity 1 W @ 1 m + Impedance



Der K Sub 1502 dp wird mit DSP-gesteuerten digitalen Endstufenmodulen (dp = digitally powered) ausgeliefert. Verschiedene ab Werk konfigurierte Presets und Lautstärkeinstellungen können direkt an der Box oder über eine Netzwerkverbindung abgerufen werden.

Hochwertige Elektronikkomponenten aus dem Industriebereich und ein erstklassiges Schaltungskonzept sorgen für hohe Audioqualität und Übersteuerungsfestigkeit und minimieren wirksam Störgeräusche. Hochwirksame und intelligente Limitersysteme gewährleisten hohe Betriebssicherheit ohne die akustischen Eigenschaften hörbar einzuschränken.

Level

Lautstärkeanpassung in 3 dB Schritten (-12 dB bis +6 dB)

Status

Mute LED

Leuchtet rot, wenn das System stumm geschaltet wurde und bei technisch kritischem Zustand.

Limit LED

Leuchtet orange, wenn der Limiter den Pegel begrenzt.

Signal LED

Leuchtet grün, wenn an dem XLR Eingang ein Signal größer als -20 dBu anliegt.

Power LED

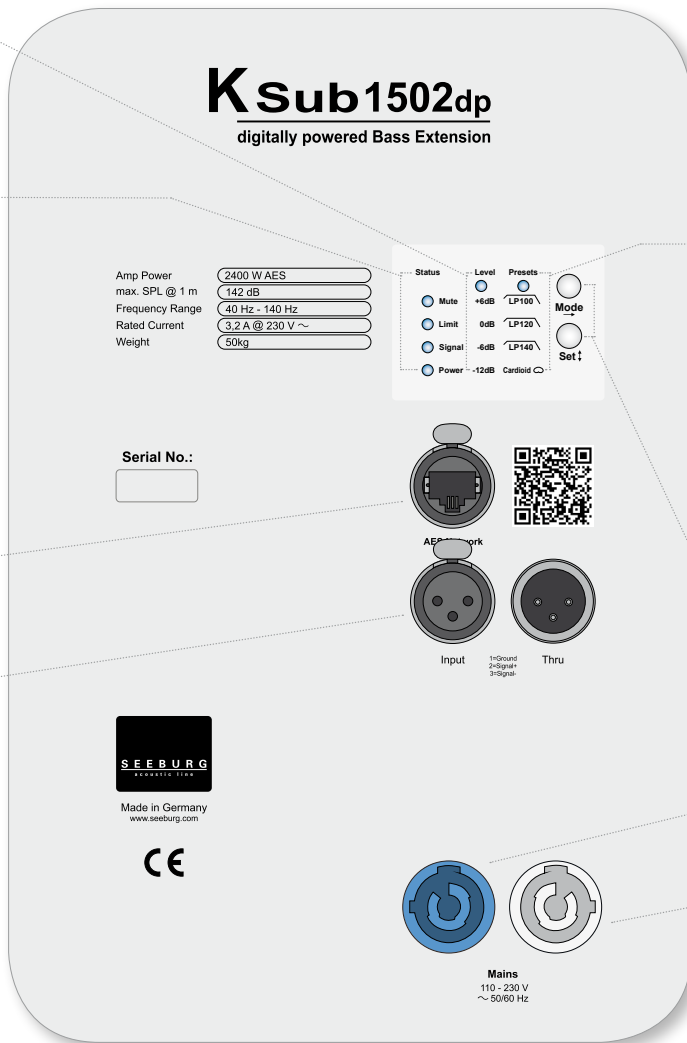
Leuchtet grün, wenn das System eingeschaltet ist.

Ethercon

Schnittstelle für Fernsteuerung und Audioübertragung über Ethernet (AES 67).

XLR

- Symmetrischer Analogeingang
- Wirksame Filter gegen HF-Einstreuungen und Gleichspannung.
- Elektronische Trafosymmetrierung zur Vermeidung von Störgeräuschen.



Presets

LP 100
Preset mit Tiefpassfilter 100 Hz Trennfrequenz.

LP 120
Preset mit Tiefpassfilter 120 Hz Trennfrequenz.

LP 140
Preset mit Tiefpassfilter 140 Hz Trennfrequenz.

Cardioidmodus

Zusätzliche Aktivierung eines Allpassfilters, um in Verbindung mit einem zweiten Subwoofer ein stark bündelndes System zu erzeugen. Zu diesem Zweck muß der K Sub 1502 dp nach hinten abstrahlen. Die Rückwärtsdämpfung kann je nach Aufstellung und Frequenz bis zu 20 dB betragen.

Mode - key

Wechsel in die Betriebsarten Status, Level oder Presets

Set - key

Auswahl der Presets bzw. der Lautstärkewerte Mute an / aus

Powercon (blue)

Spannungsversorgung ~ 110-230 V / 16 A max.

Powercon (grey)

~ 110-230 V / 16 A max. Durchschleifbuchse

[Quick Start Manual > DPLM > Presets \(pdf\)](#)

SEEBURG Network Manager

- > Fernsteuerung aller Anschlussfeld-Funktionen.
- > Anzeige der im Netzwerk befindlichen Systeme mit visueller Darstellung.
- > Speicherbare Namens- und Positionsangaben mit globaler Suchfunktion.
- > Gleichzeitige Bearbeitung ausgewählter Lautsprecher.
- > Vollparametrische User EQs inkl. graphischer Oberfläche.
- > Time Alignment zur Laufzeitkorrektur.
- > Audio-over-Ethernet (AoE) mittels AES 67.
- > Grundlegende Netzwerkeinstellungen.
- > Anbindung an Mediensteuerung mittels API.
- > Dokumentation online verfügbar.
- > Identifizierungsfunktion durch Aufleuchten der LEDs an der dp-Box.
- > Aufspielen von Firmware Updates.



[Quick Start Guide > SEEBURG Network Manager \(pdf\)](#)

ACCESSORIES K Sub 1502 dp

Speaker Pole

M20, with wind up, K&M

Order No. **03023**



M20, adjustable, K&M

Order No. **03022**



Wheel Board

for K Sub 1502,
stackable, 8,5 kg

Order No. **01263**



Cover

for K Sub 1502, with wheel board

Order No. **01251**



Hybrid Cable System

PowerCon-PowerCon / XLR-XLR

2,5 m Order No. **08462**

5 m Order No. **08464**

10 m Order No. **08466**

15 m Order No. **08468**



Abnehmbares Rollenbrett für den einfachen Transport.