

Bass Extension **K Sub 1502**



Subwoofer in High-Performance-Bassreflex-Technologie. Die beiden Langhub 15" Neodym-Chassis sorgen für eine impulstreue und wirkungsstarke Basswiedergabe über einen breiten Frequenzbereich. Optional ist ein Frontdeckel mit Lenkrollen lieferbar. Der K Sub 1502 kann je nach Anwendung horizontal oder vertikal betrieben werden.

PRODUCT SPECIFICATIONS

Speaker Components	2 x 15" Nd (4" VC)
Description	Passive Bass Extension
Power AES / Peak	2000 W / 6000 W
Impedance nominal	4 Ω
SPL 1 W / Peak @ 1 m	104 dB / 142 dB
Usable Range -6 dB	37 Hz - 220 Hz
Tuning Frequency excursion minimum	45 Hz
Connectors	2 x Speakon NL4MP in/out Coding: 1+/- loop thru, 2+/- Sub
Handles	6 x
Rigging / Fittings	M20 on top and side Wheel board fittings
Weight	48,0 kg (+ 8,5 kg wheel board)
Size height x width x depth	51,2 x 94,2 x 56,0 cm
Order No.	01059



Sechs große ergonomische Griffe ermöglichen ein einfaches Handling.

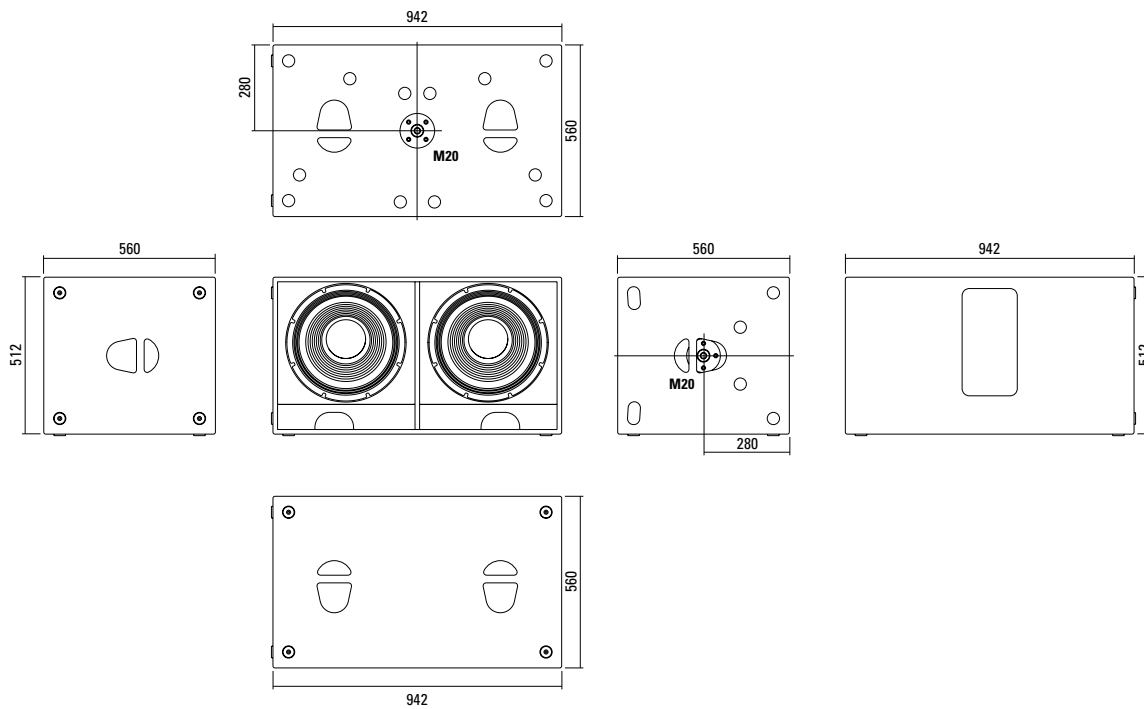


Robustes Wabenlochgitter.



Befestigungsöse für Wheel Board.

DIMENSIONS

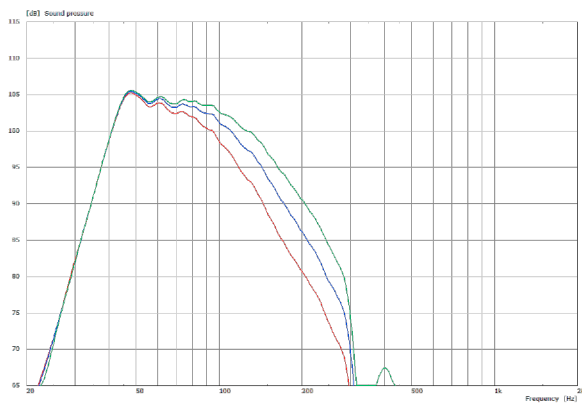


Controller Setups finden Sie unter:

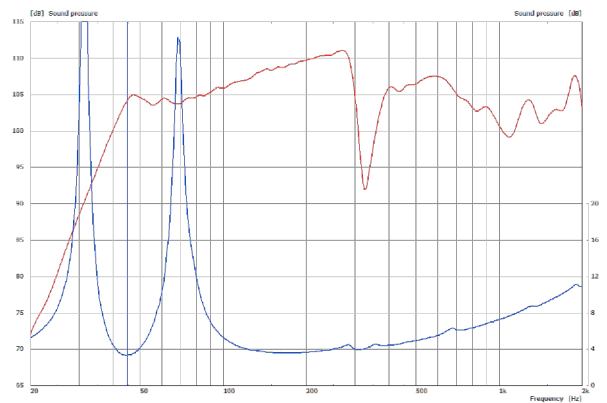
<http://www.seeburg.net/de/downloads>

MEASUREMENTS

Frequency Response with Presets



Sensitivity 1 W @ 1 m + Impedance



ACCESSORIES K Sub 1502

Speaker Pole

M20, with wind up, K&M

Order No. **03023**



M20, adjustable, K&M

Order No. **03022**



Wheel Board

for K Sub 1502,
stackable, 8,5 kg

Order No. **01263**



Cover

for K Sub 1502, with wheel board

Order No. **01251**



Abnehmbares Rollenbrett für den einfachen Transport.