

# MIMO88

DIGITAL-MATRIZEN

*Digitale Einbau-Audiomatrix*



## BEDIENUNGSANLEITUNG

# INHALTSVERZEICHNIS

## HARDWARE.....3-21

<b>1</b>	<b>WICHTIGE VORBEMERKUNG .....</b>	<b>3</b>
<b>2</b>	<b>WICHTIGE SICHERHEITSHINWEISE.....</b>	<b>3</b>
<b>3</b>	<b>WICHTIGER HINWEIS .....</b>	<b>5</b>
<b>4</b>	<b>EINFÜHRUNG.....</b>	<b>5</b>
<b>5</b>	<b>INSTALLATION .....</b>	<b>6</b>
5.1	<i>Plazierung, Montage und Lüftung.....</i>	<i>6</i>
5.2	<i>Anschluss ans Stromnetz und Einschalten des Geräts.....</i>	<i>7</i>
5.3	<i>Anschluß der Signaleingänge.....</i>	<i>7</i>
5.4	<i>Audioausgangsanschlüsse.....</i>	<i>8</i>
5.5	<i>ETHERNET-Port für Programmierung und Steuerung.....</i>	<i>8</i>
5.5.1	<i>Werkseitig voreingestellte Netzwerkparameter.....</i>	<i>8</i>
5.6	<i>LINK-BUS-Verbindungsport für digitale Audiotechnik.....</i>	<i>9</i>
5.7	<i>REMOTE-Ports 1 und 2 für digitale Fernsteuerung.....</i>	<i>10</i>
5.8	<i>GPI-Ports für Fernsteuerung .....</i>	<i>10</i>
5.9	<i>GPO-Ports für Fernsteuerung.....</i>	<i>12</i>
5.10	<i>RS-232-Schnittstelle zur Fernsteuerung .....</i>	<i>12</i>
5.11	<i>Bedienelemente und LED-Anzeigen an der Vorderseite .....</i>	<i>13</i>
<b>6</b>	<b>REINIGUNG .....</b>	<b>14</b>
<b>7</b>	<b>FUNKTIONSLISTE .....</b>	<b>15</b>
<b>8</b>	<b>FUNKTIONSDIAGRAMM.....</b>	<b>16</b>
<b>9</b>	<b>TECHNISCHE DATEN.....</b>	<b>17</b>
<b>10</b>	<b>BLOCKSCHATBILD.....</b>	<b>20</b>

## SOFTWARE.....22-31

<b>11</b>	<b>TP-NET PROTOCOL INTRODUCTION .....</b>	<b>22</b>
<b>12</b>	<b>MIMO88 DIGITAL MATRIX .....</b>	<b>25</b>
<b>13</b>	<b>ERROR CODES FOR ECLERNET DEVICES.....</b>	<b>30</b>
13.1	<i>COMMON ERROR CODES (to all EclerNet - TP-NET compatible devices).....</i>	<i>30</i>
13.2	<i>MIMO88 SPECIFIC ERROR CODES .....</i>	<i>30</i>

## 1 WICHTIGE VORBEMERKUNG




WARNING: SHOCK HAZARD - DO NOT OPEN  
AVIS: RISQUE DE CHOC ÉLECTRIQUE - NE PAS OUVRIR



Das Blitzsymbol mit dem Pfeil innerhalb eines gleichseitigen Dreiecks soll den Benutzer vor nicht isolierter „gefährlicher Spannung“ innerhalb des Produktgehäuses warnen, die hoch genug ist, um einem Menschen einen elektrischen Schlag zu versetzen.



Das Ausrufezeichen im gleichseitigen Dreieck soll den Benutzer darauf hinweisen, dass er in den mitgelieferten Unterlagen wichtige Hinweise zur Bedienung und Wartung findet.

**WARNUNG (falls zutreffend):** Bei den mit dem Symbol "  " gekennzeichneten Anschlüsse, kann Stromschlaggefahr bestehen. Die externe Verdrahtung, die an die Klemmen angeschlossen wird, muss von qualifiziertem Personal oder mit vorkonfektionierten Kabeln installiert werden.

**WARNUNG:** Wegen Feuer- und Stromschlaggefahr, das Gerät niemals Regen oder Feuchtigkeit aussetzen.

**WARNUNG:** Ein Gerät der Klasse I muss an eine geerdete Steckdose angeschlossen werden.

## 2 WICHTIGE SICHERHEITSHINWEISE

1. Lesen Sie diese Anleitung sorgfältig durch.
2. Bewahren Sie diese Anleitung gut auf.
3. Beachten Sie alle Warnhinweise.
4. Befolgen Sie alle Anweisungen.
5. Benutzen Sie das Gerät niemals in der Nähe von Wasser.
6. Reinigen Sie das Gerät nur mit einem trockenen Tuch.
7. Blockieren Sie die Lüftungsöffnungen nicht. Installieren Sie das Gerät nach den Anweisungen des Herstellers.
8. Installieren Sie das Gerät nicht in der Nähe von Wärmequellen wie Heizkörpern, Öfen oder sonstigen Geräten, die Wärme erzeugen, einschliesslich Verstärkern.

9. Machen Sie niemals die Schutzfunktion eines polarisierten oder geerdeten Stromkabels unwirksam. Ein polarisiertes Kabel hat zwei Stifte, wovon einer breiter ist als der andere. Ein geerdeter Stecker hat zwei Stifte und einen Erdungskontakt. Dieser dritte Stift dient Ihrer Sicherheit. Sollte das mitgelieferte Kabel nicht in Ihre Steckdose passen, so wenden Sie sich bitte an einen Elektriker, damit dieser die veraltete Steckdose austauscht.
10. Sorgen Sie dafür, dass das Stromkabel nicht gequetscht wird, vor allem im Bereich der Stecker, der Buchsen und an der Stelle, an der das Kabel aus dem Gerät austritt.
11. Verwenden Sie nur vom Hersteller empfohlenes Zubehör.
12. Trennen Sie das Gerät vom Netz bei Gewitter oder wenn es über einen längeren Zeitraum nicht verwendet wird.
13. Setzen Sie sich bei notwendigen Reparaturen immer mit einem qualifizierten Kundendienst in Verbindung. Eine Reparatur ist erforderlich, wenn das Gerät nicht normal funktioniert oder aus irgendeinem Grund beschädigt wurde, z.B. bei Schäden am Kabel oder Stecker, wenn Flüssigkeiten oder Fremdkörper ins Geräteinnere gelangt sind, oder wenn das Gerät dem Regen ausgesetzt war oder heruntergefallen ist.
14. Trennung vom Stromnetz: Durch die Abschaltung mit dem Schalter POWER werden alle Funktionen und Anzeigen des Geräts außer Betrieb gesetzt. Für eine vollständige Trennung vom Netz ist jedoch das Netzkabel aus seiner Anschlussbuchse zu ziehen. Diese muss daher immer leicht zugänglich sein.
15. Das Gerät ist über das Stromversorgungskabel an eine Schutzkontakt-Steckdose anzuschliessen.
16. Ein Teil der Produktbeschriftung befindet sich im Sockel.
17. Dieses Gerät darf keinerlei Tropf- oder Spritzwasser ausgesetzt werden; es dürfen auch keinerlei Gefässe darauf abgestellt werden, die Flüssigkeiten enthalten, z.B. Krüge.



**WARNUNG:** Dieses Produkt darf unter keinen Umständen als unsortierter Siedlungsabfall entsorgt werden. Entsorgen Sie es bitte bei der nächstgelegenen Sammelstelle für Elektro- und Elektronikmüll.

**NEEC AUDIO BARCELONA, S.L** lehnt jegliche Verantwortung für Schäden ab, die Personen, Tieren oder Gegenständen aufgrund der Nichtbeachtung der vorstehenden Warnhinweise zugefügt werden könnten.

### 3 WICHTIGER HINWEIS

Wir danken Ihnen für das Vertrauen, das Sie mit der Wahl unseres **Digitale Einbau-Audiomatrix MIMO88** in uns gesetzt haben.

Um eine optimale Betriebsfähigkeit und Leistung zu erzielen, ist es **SEHR WICHTIG**, dass Sie vor dem Anschluss des Geräts die in dieser Anleitung enthaltenen Hinweise aufmerksam durchlesen und berücksichtigen.

Für ein optimales Funktionieren des Geräts empfehlen wir Ihnen, die Instandhaltung ausschliesslich von unseren autorisierten technischen Servicepartnern durchführen zu lassen.

Auf den Ecler **MIMO88** gewähren wir eine **Garantie von 3 Jahren**.

### 4 EINFÜHRUNG

Die MIMO88 ist eine voll programmierbare digitale Audiomatrix mit den folgenden hauptsächlichen Merkmalen:

- 8 symmetrische MICRO/LINE-Eingänge (unabhängige Phantomeinspeisung für jeden Eingangskanal)
- 8 symmetrische LINE-Ausgänge
- 2 MONITOR-Ausgänge, die auch als AUX-Ausgänge genutzt werden können
- Auf 16 Ein-/Ausgänge erweiterbar durch den Anschluss einer zweiten MIMO88 (wodurch eine Matrix mit 16 Ein- und 16 Ausgängen erzielt wird); Geräteverbindung mit Crossover-Kabel Cat. 5 (maximal 100 Meter Entfernung)
- 8 GPI-Kontrolleingänge (*General Purpose Input*)
- 8 GPO-Kontrollausgänge (*General Purpose Output*)
- Fernsteuerung und –programmierung über Ethernet mit EclerNet Manager (von Punkt zu Punkt mit direktem Cat.5-Kabel oder ausgehend von einem Ethernet-Netzpunkt)
- Fernbedienung über Ethernet-Clients des EclerNet Managers: simultane Clients mit individuellem Bedienpanel
- Fernsteuerung mittels externer Vorrichtungen von Drittherstellern (Crestron, AMX, Vity, Medialon, usw, eingetragene Herstellermarken); TP-NET-Protokoll durch Ethernet- oder RS-232-Schnittstelle.
- Fernsteuerbus für digitale WPNETTOUCH-Panels und Nachrichtenkonsolen (*paging*) MPAGE16
- Steuerung von Konfigurationsspeichern (*presets*)
- Programmierte Ereignisse auf Kalenderbasis
- WPNET4KV- und WPNET8K-kompatible LCD-Display (mit spezieller rückwärtskompatibler Firmware\*).

\*Weitere Informationen finden Sie im [WPNET4KV-](#) und [WPNET8K-](#) Bedienungsanleitung.

- Umfassende DSP-Möglichkeiten:
  - Router-Mixer-Matrix, von jedem Eingang zu jedem Ausgang, mit einstellbarem Kreuzpunktpegel (unabhängige Mischung von unterschiedlichen Eingängen für jeden Ausgang)
  - Kanäle können in Mono- oder Stereobetrieb arbeiten
  - Pegel, Stummschaltung, VU-Meter und Phaseneinstellung an Ein- und Ausgängen
  - Interner Signalgenerator (Sinussignal, rosa Rauschen, weisses Rauschen, Polaritätstest)
  - parametrischer EQ an den Ein- und Ausgängen
  - Verzögerung an den Ein- und Ausgängen
  - Noise Gate / Kompressor an den Eingangskanälen
  - Kompressor / Limiter an den Ausgängen
  - Prioritäten (*ducking*) unter den Eingangskanälen
  - Virtuelle und physische Nachrichtenkonsolen (*paging*).
  - Automatischer Mischer

Die Programmierung der MIMO88 geschieht über die Anwendung [EclerNet Manager](#). Nähere Information hierzu finden Sie im EclerNet Manager Anwendungshandbuch auf unserer Website [www.ecler.com](http://www.ecler.com).

## 5 INSTALLATION

### 5.1 Platzierung, Montage und Lüftung

Die MIMO88 wurde speziell für die Unterbringung in 19“-Racks konstruiert, wo sie eine HE ausfüllt.

Da der MIMO88 Hitze erzeugt, ist es sehr wichtig, dass er freistehend aufgestellt und keinen extremen Temperaturen ausgesetzt wird. Es muss für freien Abzug der Luft aus den Lüftungsöffnungen des Gehäuses gesorgt werden, das heisst, unterhalb und oberhalb eines installierten Geräts muss jeweils eine HE des Racks freigelassen werden.

Hat eine Anlage mehrere Verstärker im gleichen Rack oder ist eine Anlage in einem mit Türen verschlossenen Schrank eingebaut, so wird wärmstens empfohlen, diese mit nach oben abgeführter Zwangsbelüftung auszustatten, d.h., Einbau von Ventilatoren unten und oben. Dieser nach oben fließende Lüftungsstrom begünstigt die Abführung der im Inneren des Racks oder Schanks erzeugten Wärme.

## 5.2 Anschluss ans Stromnetz und Einschalten des Geräts

Der MIMO88 kann mit Wechselstrom zwischen 90 und 264V, 47 bis 63Hz betrieben werden. Dieses Gerät benutzt ein überdimensioniertes Netzteil. Damit passt es sich ohne irgendwelche Einstellungen an alle Weltweit auffindbaren Netzspannungen an.

An der Rückseite befindet sich, dicht beim IEC-Anschluss, der Schalter zum Ein- und Ausschalten des Geräts. An der Vorderseite befindet sich eine LED-Anzeige, die aufleuchtet, wenn das Gerät eingeschaltet ist.

Das Netzkabel darf nicht in der Nähe von den abgeschirmten, signalführenden Leitungen verlegt werden, da dies ein Brummen verursachen könnte.

## 5.3 Anschluß der Signaleingänge

Die MIMO88 verfügt an ihrer Rückseite über 8 analoge Signaleingänge „IN“; diese sind symmetrisch und lassen Line- und Micropegel zu. Die Auswahl der Signalart des Eingangssignals und seine Steuerung geschieht über die Applikation EclerNet Manager. Nähere Information hierzu finden Sie im EclerNet Manager Anwendungshandbuch auf unserer Website [www.ecler.com](http://www.ecler.com).

Die Signaleingangsanschlüsse sind vom Typ Schraubleiste mit drei Kontakten. Diese sind wie folgt zugewiesen:

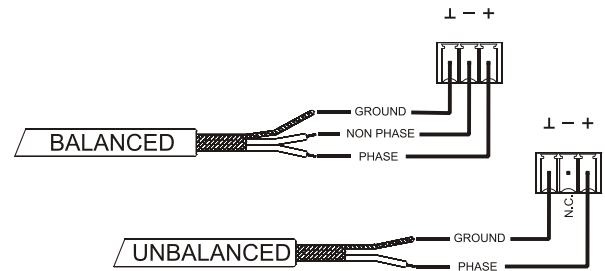
Hot oder direktes Signal	>	Terminal +
Cold oder Phasenverkehrtes Signal	>	Terminal -
Masse	>	Terminal ⊥

Für einen unsymmetrierten Anschluß muß Pin ⊥ nach Pin - kurzgeschlossen werden.

## 5.4 Audioausgangsanschlüsse

Die MIMO88 verfügt an ihrer Rückseite über 8 analoge Signalausgänge „OUT“ sowie über 2 zusätzliche Monitorausgänge „MONITOR“; diese sind symmetrisch und mit Linepegel.

Die Signalausgangsanschlüsse sind vom Typ Schraubstecker mit drei Kontakten. Diese sind wie folgt zugewiesen:



Hot oder direktes Signal	>	Terminal +
Cold oder Phasenverkehrtes Signal	>	Terminal -
Masse	>	Terminal ⊥

Für asymmetrische Anschlüsse ist der Pin - nicht anzuschliessen.

## 5.5 ETHERNET-Port für Programmierung und Steuerung

Ein RJ45-Stecker ermöglicht den Anschluss des Geräts an ein Ethernet-Netzwerk:

- Steuerung über die Anwendung EclerNet Manager. Nähere Information hierzu finden Sie im EclerNet Manager Anwendungshandbuch auf unserer Website [www.ecler.com](http://www.ecler.com).
- Möglichkeit des Direktanschlusses (von Punkt zu Punkt) eines Rechners an eine MIMO88.
- Anschluss an Geräte von Drittherstellern (Crestron, AMX, Vity, Medialon, usw., eingetragene Herstellermarken); Verwendetes Protokoll: Ecler TP-NET. Näheres hierzu finden [Sie in der Anleitung zum TP-NET-Protokoll](#).

### 5.5.1 Werkseitig voreingestellte Netzwerkparameter

Die werkseitigen Standard-Netzwerkeinstellungen für kompatible Geräte mit EclerNet Manager sind folgende:

- IP: 192.168.0.100
- Mask: 255.255.255.0
- Gate: 192.168.0.1
- UDP Port: 2210



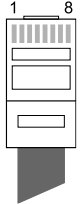
## 5.6 LINK-BUS-Verbindungsport für digitale Audiotechnik

Ein RJ45-Stecker erlaubt den Anschluss des Geräts an eine zweite MIMO88-Einheit zum bidirektionalen Austausch digitaler Audiosignale und Steuerdaten zwischen beiden Geräten, wobei sich beide Geräte zusammen dann wie eine einzige Matrix mit 16 Eingängen und 16 Ausgängen verhalten. Die maximal zulässige Entfernung zwischen beiden Geräten bei Anschluss über ein Standardkabel der Kategorie 5 beträgt 100 Meter.

Arbeiten zwei MIMO88-Geräte im 16x16-Mode (verbunden über LINK BUS), so arbeitet eins der Geräte als MASTER und das zweite als SLAVE. Der MASTER- oder SLAVE-Mode wird an den Geräten am Wahlschalter an der Rückseite des Geräts eingestellt. Bei Anlagen mit nur einer MIMO88 kann dieser Wahlschalter auf einer beliebigen Position stehen.

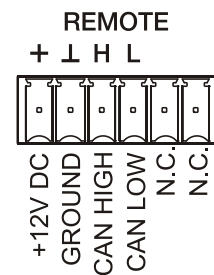
Im 16x16-Mode verhalten sich die beiden Geräte wie ein einziges Gerät mit 16 Eingängen und 16 Ausgängen. Die gesamte Programmierung und Steuerung per Fernbedienung über Ethernet des MASTER-SLAVE-Paars geschieht über die Applikation EclerNet Manager, wobei die Verbindung nur über den Ethernetport des MASTER-Geräts hergestellt wird. Der Ethernetport des SLAVE-Geräts wird nicht benötigt. (Mit Ausnahme von Firmware Updates).

**Vorsicht:** Für die Verbindung von zwei MIMO88-Geräten über LINK BUS **muss immer ein Crossover-Kabel verwendet werden**, das heisst, ein dezidiertes Kabel CAT5, welches die beiden LINK-BUS-Ports der beiden Geräte bis zu einer maximalen Entfernung von 100 Metern miteinander verbindet, und es darf dazwischen **keinerlei Ethernet- oder sonstige Hardware vorhanden sein**. Nähere Information hierzu finden Sie im EclerNet Manager Anwendungshandbuch auf unserer Website [www.ecler.com](http://www.ecler.com).

RJ-45 STECKER VERKABELUNG "CROSSOVER"			
RJ-45 (1)	FARBE	RJ-45 (2)	
PIN 1	WEISS/ORANGE	PIN 3	
PIN 2	ORANGE	PIN 6	
PIN 3	WEISS/GRÜN	PIN 1	
PIN 4	BLAU	PIN 7	
PIN 5	WEISS/BLAU	PIN 8	
PIN 6	GRÜN	PIN 2	
PIN 7	WEISS/BRAUN	PIN 4	
PIN 8	BRAUN	PIN 5	

## 5.7 REMOTE-Ports 1 und 2 für digitale Fernsteuerung

Die REMOTE-Ports 1 und 2 (14) sind zwei Anschlusspunkte des Digitalbusses der Fernsteuergeräte wie zum Beispiel das Wandgerät WPNETTOUCH oder die Nachrichtenkonsole (*paging*) MPAGE16. An jedes dieser Geräte kann ein Zweig des Digitalbusses angeschlossen werden. In diesen Zweigen sind die verschiedenen Fernsteuergeräte miteinander verkettet (*daisy-chain*) und das letzte dieser Geräte ist mit einem Endwiderstand von 120  $\Omega$  zwischen CAN HIGH und CAN LOW belastet.



Nähere Information über den Anschluss und die Steuerung finden Sie in den Unterlagen der jeweiligen Fernsteuergeräte (WPNETTOUCH, MPAGE16 usw.).

Nähere Information über die Programmierung der MIMO88 für die Betätigung der an REMOTE1 oder REMOTE2 angeschlossenen Fernsteuergeräte finden Sie im EclerNet Manager Anwendungshandbuch auf unserer Website [www.ecler.com](http://www.ecler.com).

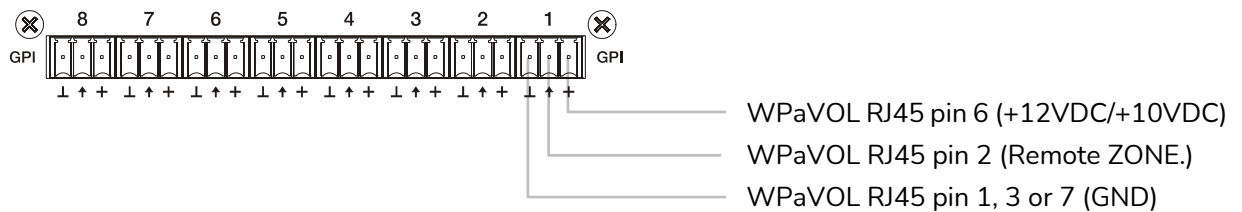
## 5.8 GPI-Ports für Fernsteuerung

Die MIMO88 verfügt an ihrer Rückseite über 8 GPI-Eingänge (16) zur Kontrolle über Gleichstrom von 0 bis 10 VDC. Jeder dieser Eingänge kann an ein externes Gerät angeschlossen (Potentiometer, Kontaktschluss, variable Gleichspannung 0-10V usw.) und einer Funktion der MIMO88 zugewiesen werden, zum Beispiel:

- Einstellung der Lautstärke des Ein- oder Ausgangskanals oder des Kreuzungspunkts der Audiomatrix über ein physisches Potentiometer WPaVOL oder über die Fernbedienung WPVOL-IR aus der WP-Reihe von Ecler
- Aktivierung / Deaktivierung eines MUTE oder SOLO mittels Taster oder Kontaktschluss
- Aufruf eines *preset* mittels Taster oder Kontaktschluss

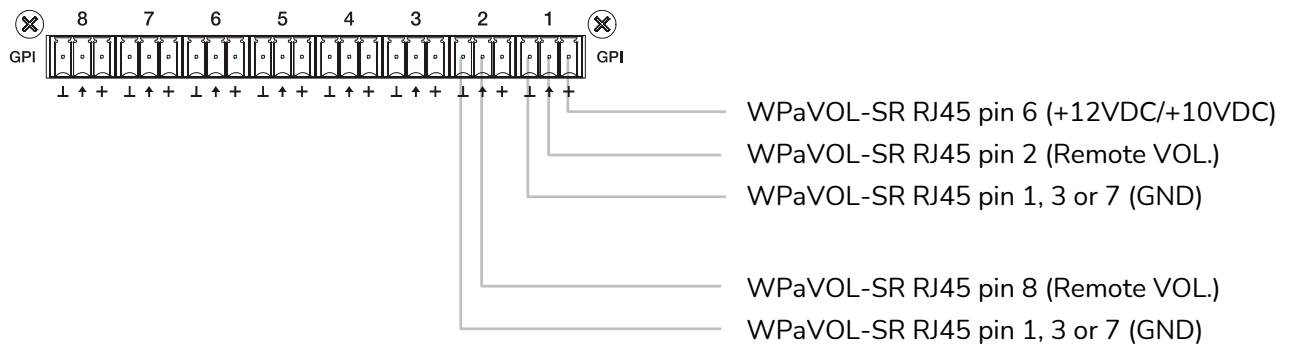
Die GPI-Anschlüsse sind als schraubbare Klemmleiste mit drei Kontakten ausgeführt. Die Anschlüsse sind wie folgt zugewiesen:

Positiv, +12 VDC	>	Anschluss +
Variable Spannung, 0-12 VDC	>	Anschluss ↑
Masse	>	Anschluss ⊥



Jumpers position: ALOG / LIN → **LIN position**  
 +12 / +10 → **+12 position**

#### Anschluss WPaVOL an seriellen MIMO-GPI-Ports



Jumpers position: ALOG / LIN → **LIN position**  
 +12 / +10 → **+12 position**

#### Anschluss WPaVOL-SR an seriellen MIMO-GPI-Ports

Die Anschlusskabel können bis zu ca. 500 Meter lang sein, wenn man einen Querschnitt von 0,5 mm<sup>2</sup> verwendet.

Erkundigen Sie sich bei Ihrem ECLER-Händler oder auf [www.ecler.com](http://www.ecler.com) über die Wandgeräte zur Fernbedienung aus der WP-Reihe und über alles weitere Zubehör für den Anschluss an REMOTE- / VCA-Ports.

## 5.9 GPO-Ports für Fernsteuerung

Die MIMO88 verfügt an ihrer Rückseite über 8 Relaisausgänge (17) NO / NC (normally open / normally closed). Jeder dieser Ausgänge kann einer Funktion der MIMO88 zugewiesen werden, zum Beispiel einer Taste der Applikation EclerNet

Manager (MUTE-Taste, SOLO-Taste usw.). Auf diese Weise ist das Zusammenspiel mit externen Geräten möglich, z.B. mit Antrieben von Projektionswänden oder beweglichen Trennwänden, mit Lichtern, Sirenen, GPI-Eingängen anderer Geräte usw.

## 5.10 RS-232-Schnittstelle zur Fernsteuerung

Über den RS-232-Anschluss an der Rückseite kann ein externes Gerät mit einer MIMO88-Einheit seriell Daten austauschen. Der Anschluss arbeitet mit der Syntax des TP-NET-Anschlusses, damit das externe Gerät einzelne Parameterwerte der MIMO88-Einheit (über GET-Befehle) auslesen und / oder entsprechende Werte (SET-Befehle) verändern kann. Näheres hierzu finden [Sie in der Anleitung zum TP-NET-Protokoll](#).

Die serielle Verbindung muss folgende Vorgaben erfüllen:

Baud rate: 57600 (fixed, no autonegotiation)

Data bits: 8

Parity: None

Stop bits: 1

Flow control: None

VERKABELUNG RS232 – DB9	
RS232	DB9
Tx	Pin 2 (RxD)
Rx	Pin 3 (TxD)
Gnd	Pin 5 (Signal Gnd)

## 5.11 Bedienelemente und LED-Anzeigen an der Vorderseite

Die MIMO88 verfügt an ihrer Vorderseite über die folgenden Elemente:

- **MONITOR-Ausgang** (mit Kopfhörer-Symbol gekennzeichnet): es handelt sich hierbei um das gleiche Monitoring-Signal, das an der Rückseite des Geräts über die schraubbare Klemmleiste zur Verfügung steht, in diesem Fall im Format ¼" Jack TRS und mit Drehregler zur Lautstärkeeinstellung für das Abhören mit Kopfhörern. Diese Funktion ist besonders nützlich für das Abhören der am Gerät anliegenden Eingangs- oder Ausgangssignale ohne den normalen Betrieb des Geräts zu beeinträchtigen. Im 16x16 Mode empfangen beide MIMO Einheiten dasselbe Signal. Die Auswahl des abzuhörenden Signals geschieht mittels Steuerungssoftware EclerNet Manager. Sie im EclerNet Manager Anwendungshandbuch auf unserer Website [www.ecler.com](http://www.ecler.com).
- **LED-Anzeigen der Eingänge:** diese zeigen an, ob an den Eingängen des Geräts ein Audiosignal anliegt sowie die Pegelintensität dieses Signals (grün, bernsteinfarben und rot - die Farben entsprechen, in dieser Reihenfolge, einer zunehmenden Pegelintensität).
- **LED-Anzeigen der Ausgänge:** diese zeigen an, ob an den Ausgängen des Geräts ein Audiosignal anliegt sowie die Pegelintensität dieses Signals (grün, bernsteinfarben und rot - die Farben entsprechen, in dieser Reihenfolge, einer zunehmenden Pegelintensität).
- **Statusanzeigen LED (STATUS):**
  - **DATA:** Anzeige leuchtet nicht: Es gibt keine Verbindung zum EclerNet Manager, auch wenn das Gerät ans ETHERNET angeschlossen ist. Anzeige leuchtet: an den EclerNet Manager oder über TP-NET-Protokoll an eine Anwendung Dritter angeschlossen. Anzeige blinkt: Datenverkehr mit dem EclerNet Manager oder mit sonstigen Anwendungen
  - **LINK:**
    - 1. Wenn das Gerät als 8x8 MASTER konfiguriert wurde, bleibt die LED-Anzeige aus.
    - 2. Wenn das Gerät als 16x16 MASTER konfiguriert wurde:
      - und das Setup korrekt ist (der SLAVE ist angeschlossen und die Kommunikation ist fehlerfrei), so zeigt die LED-Anzeige ein schnelles Blinken an, abwechselnd grün (50ms) und aus (50ms)
      - und ein Kommunikationsfehler mit dem SLAVE vorliegt, so zeigt die LED-Anzeige ein schnelles Blinken an, abwechselnd grün (50ms) und rot (200ms)

- und kein SLAVE angeschlossen wurde (oder wenn ein zweiter MASTER angeschlossen wurde), so zeigt die LED-Anzeige ein langsames Blinken an, abwechselnd grün (800ms) und rot (200ms)
- 3. Wenn das Gerät als SLAVE konfiguriert wurde:
  - und das Setup korrekt ist (der MASTER ist angeschlossen und die Kommunikation ist fehlerfrei), so zeigt die LED-Anzeige ein schnelles Blinken an, abwechselnd orange (50ms) und aus (50ms)
  - und ein Kommunikationsfehler mit dem MASTER vorliegt, so zeigt die LED-Anzeige ein schnelles Blinken an, abwechselnd orange (50ms) und rot (200ms)
  - und kein MASTER angeschlossen wurde (oder wenn ein zweiter SLAVE angeschlossen wurde), so zeigt die LED-Anzeige ein langsames Blinken an, abwechselnd orange (800ms) und rot (200ms)
- **POWER:** leuchtet, wenn das Gerät eingeschaltet ist. Blinkt die Anzeige, so gibt es eine Störung im Gerät oder die Firmware ist nicht in Ordnung. Blinkt auch bei Update der Firmware.

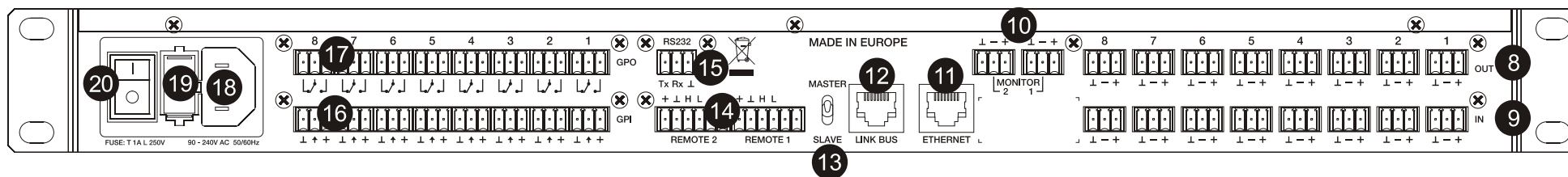
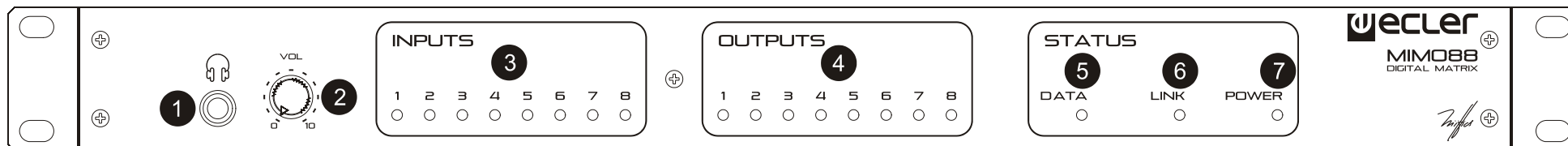
## 6 REINIGUNG

Die Frontplatte darf nicht mit lösungsmittelhaltigen oder scheuernden Substanzen gereinigt werden, da hierbei die Oberfläche beschädigt werden könnte. Verwenden Sie zur Reinigung der Frontplatte ein feuchtes Tuch und etwas milde Seifenlauge. Trocknen Sie danach die Oberfläche sorgfältig ab. Lassen Sie niemals Wasser in die Öffnungen der Frontplatte gelangen.

## 7 FUNKTIONSLISTE

1. Stereo Kopfhörerbuchse
2. Lautstärke-Regler für Kopfhörer-Ausgang, VOL
3. Leuchtanzeigen Eingangssignal, INPUTS
4. Leuchtanzeigen Ausgangssignal, OUTPUTS
5. Leuchtanzeige für Datenverkehr, DATA
6. Leuchtanzeige für Verbindung mit anderem Gerät, LINK
7. Leuchtanzeige für Inbetriebsetzung, POWER
8. Schraubbare Klemmleiste Signalausgang, OUT
9. Schraubbare Klemmleiste Signaleingang, IN
10. Schraubbare Klemmleiste Signalausgang, MONITOR
11. RJ45 Buchse, ETHERNET
12. RJ45 Buchse, LINK BUS
13. Master-Slave-Wählschalter, MASTER SLAVE
14. Schraubbare Anschlüsse für digitale Fernbedienung, REMOTE
15. Schraubbare Anschlüsse für Fernsteuerung nach dem Protokoll TP-NET, RS-232
16. Schraubbare Anschlüsse zur Steuerung mit Gleichstrom, GPI
17. Schraubbare Anschlüsse Relaisausgang, GPO
18. Netzanschlußbuchse
19. Sicherungshalter
20. Netzanschluß

## 8 FUNKTIONSDIAGRAMM





## 9 TECHNISCHE DATEN

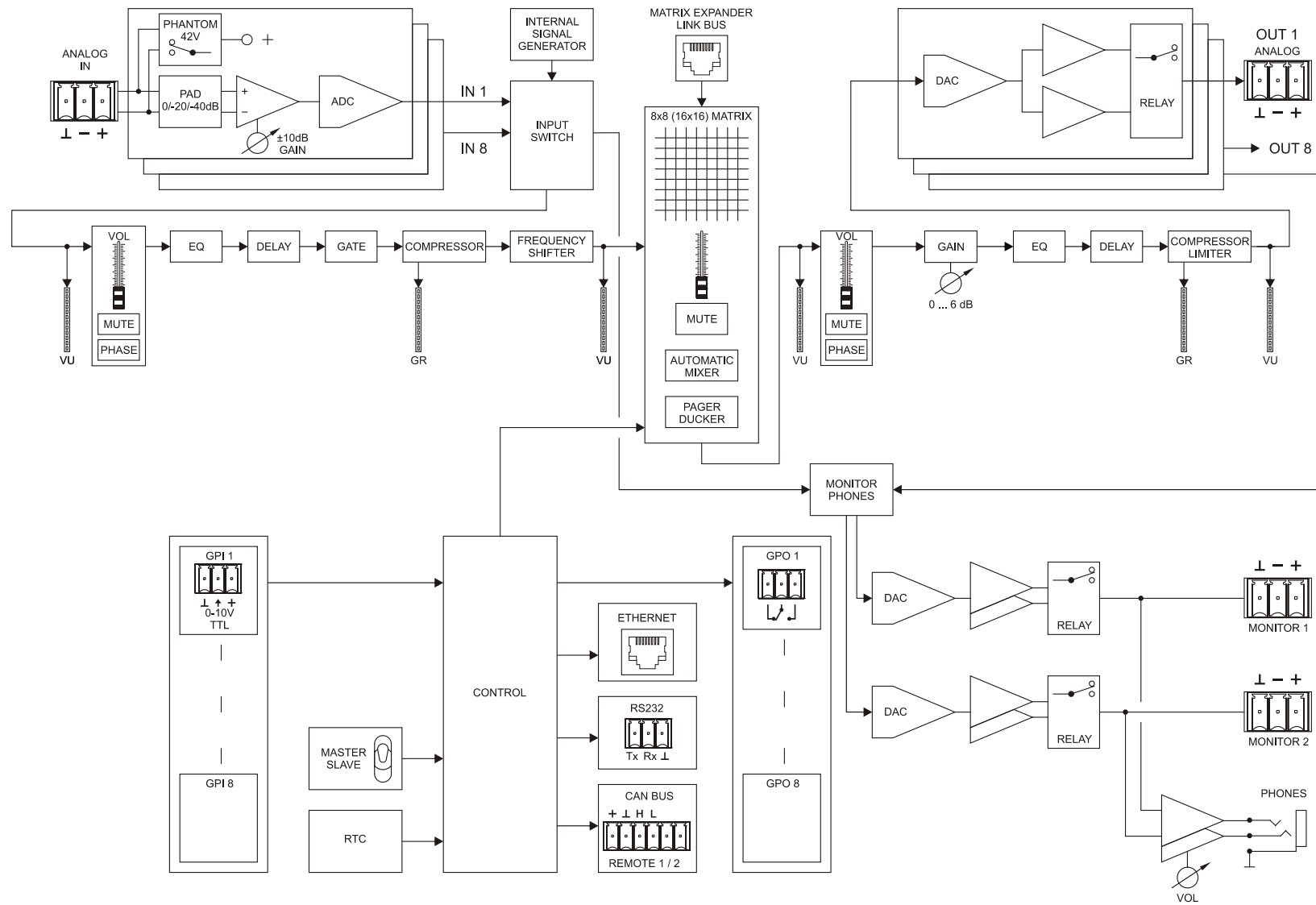
### MIMO88

<b>DSP</b>	
DSP	2 x 32/64bit
Sampling Rate	48kHz
Latency IN to OUT	<2.9ms (+1ms for 16x16)
<b>Converters</b>	
Resolution	24bit AKM
Dynamic Range	AD:110dB, DA: 115dB
<b>Analogue</b>	
8+8 Input/Output	Terminal block (Symmetrical)
2 monitor output	Terminal block (Symmetrical)
Headphones related	Jack ¼
Analogue Input headroom	+27dBV = +30dBu
Max. output level	+18dBV = +21dBu
Input sensitivity @ 0dBV out	From -50dBV to +10dBV in 0.5dB step
Input Impedance	Balanced, >4kΩ
Phantom power	+42VDC, 5mA max. software switched
Headphones	>200mW/200Ω
Frequency response (-3dB)	5Hz to 24kHz
Flatness	better than ±0.1dB
THD+Noise @ 1kHz, 0dBV input (line)	<0.004%
THD+Noise @ 1kHz, -40dBV input (mic.)	<0.008%
Output Noise floor FFT (20Hz - 20kHz)	better than 115dB
Interchannel crosstalk (20Hz - 20kHz)	better than 90dB (100dB typ.)
Channel Leakage (20Hz - 20kHz)	better than 100dB (115dB typ.)
CMRR 20Hz- 20kHz	65dB typ.
<b>Processing</b>	
Input Level (x8)	Range: from Off to 0 dB Mute: Yes Signal Polarity reverse: Yes Metering: VU+clip pre & post fader
Output Level (x8)	Range: from Off to 0 dB Mute: Yes Solo: Yes Signal Polarity reverse: Yes Metering: VU+clip pre & post fader
Output Gain	Range: from 0 to +6 dB
Input Delay (x8)	from 0 to 1000 ms Units: sec/ms/m/cm.
Output Delay (x8)	from 0 to 1000 ms Units: sec/ms/m/cm.

Parametric Eq. Types (4 max per input) (8 max per output in 8x8 mode) (4 max per output in 16x16 mode)	Bypass / On-Off all channels Param Eq.    Freq: 20Hz-20kHz Gain: -60/+12 dB Q: 0.3 to 200 Low & High Shelf 6/12 dB/oct Low & High Pass 6/12 dB/oct All Pass 1/2 order
High & Low pass output Crossover filters (x8)	Bypass On-Off Butterworth in 6/12/18/24 dB/oct Bessel in 12/18/24 dB/oct Linkwitz-Riley in 12/24 dB/oct
Input Noise Gate (x8)	Bypass On-Off Threshold: from -80 dBV to +18 dBV Depth: 0 dB to 80 dB Attack time: from 0,1 ms. to 500 ms. Hold time: from 10 ms. to 3000 ms. Release time: from 10 ms. to 1000 ms.
Input Compressor / Limiter (x8)	Bypass On-Off Threshold: from -36 dBV to +18 dBV Ratio: 1:1 to inf:1 (limiter) Knee: hard / soft Attack time: from 0,1 ms. to 500 ms. Release time: from 10 ms. to 1000 ms. Make up gain: from 0 to +10 dB
Input Frequency Shifter	Available on all inputs. ON / OFF function
Output Limiter (x8)	Bypass On-Off Threshold: from -36 dBV to +18 dBV Attack time: from 0,1 ms. to 500 ms. Release time: from 10 ms. to 1000 ms.
Built in Signal Generator	Sine: from 20 Hz to 20 kHz Polarity: from 20 Hz to 20 kHz White noise Pink noise
Stereo Linking	Adjacent input / output channels Linked processing Matrix routing linked
Mix Matrix	Size: 8x8 (1-MIMO88) Size: 16x16 (2-MIMO88 with expan. link bus) Vol: Input, Output, Crosspoint Mute: Set/Clear individual, row, column, all Input /output Mono/stereo selector Meter: Input /output VU and clip
Pager	Input: IN1 to IN8 (or to IN16 in 16x16) Priorities: 4(1max) 4 (min) Depth: 0 dB to 80 dB Attack time: from 5 ms. to 2000 ms. Release time: from 50 ms. to 3000 ms. Chime Source: None, Melody 1, Melody 2 Chime Volume: from -12 dB to 0 dB

Mechanical	
Dimensions (WxHxD)	482.6x44x266.5mm
Weight	3.5kg
Supply	
Mains	90-264VCA 47-63Hz
Power consumption	45VA
Miscellaneous	
Management Connectivity	Ethernet Base-Tx 10/100Mb Auto X-Over CAT5 up to 100m.
Expansion LINK BUS (16x16 ch.)	Proprietary over CAT5, Xover cable up to 100m.
Remote Bus	2, over twisted pairs; up to 1km (see specific specs.)
GPI	8, from 0 to 10VDC or TTL level
GPO	8, 3 poles isolated relay; 1A, 48VDC max.
Aux. Power Supply for Remotes & GPI	+12VDC, 1.2A. max. (short circuit protected)
Time and date retention (battery)	1 month aprox. (ambient temperature dependant)
RTC accuracy	±1 minute /year
SOFTWARE	
EclerNet Software	<p>Realtime full GUI of all functions and controls thru Ethernet with interactive graphical display</p> <p>Grouping mode channels or devices</p> <p>Grouping of other groups</p> <p>Automated report generation</p> <p>Up to 256 devices on same net</p> <p>Autodiscovery devices feature</p> <p>Routing capability through NAT gateways</p> <p>Real time metering at input/output (DSP)</p> <p>Device "Finder" feature</p> <p>Save &amp; Recall setup and preset functions</p> <p>Firmware update capability thru Ethernet</p> <p>Password protection (device &amp; project with two user levels)</p> <p>Default Network configuration:</p> <p>IP: 192.168.0.100</p> <p>Mask: 255.255.255.0</p> <p>Gate: 192.168.0.1</p> <p>UDP Port: 2210</p>
Operating System	Windows® 10; W8.1; W8; W7; Vista (SP1); XP Prof. (SP3); W2000 Prof. (SP4)
Minimum EclerNet System Requirements	<p>Pentium IV @ 1GHz</p> <p>512MB RAM</p> <p>40MB HDD free space</p> <p>800x600 pixels &amp; 16bits color display</p> <p>10/100/1G Ethernet Network card</p>

## 10 BLOCKSCHATBILD



# TP-NET PROTOCOL

---

SOFTWARE

*Third-Party NET*

## USER MANUAL

## 11 TP-NET PROTOCOL INTRODUCTION

The TP-NET protocol lets a client device (control device) get and/or set the values of several parameters of the **EclerNet compatible** devices (**MIMO** and MIMO SG series **digital matrices**, DUO-NET PLAYER, NXA digital audio manager series, NZA amplifier series, NPA amplifier series, etc.), like volumes, mutes, alarms, etc. It's as well available for eMIMO1616 digital matrix, HUB series digital zoner, MIMO7272DN and MIMO4040CDN digital matrix.

The communication with these digital audio devices can be established using Ethernet and the UDP/IP transport protocol, always by means of the **5800** UDP port.

A second option for this communication is using the RS-232 interface that some of these compatible devices do also have (MIMO series, DUO-NET PLAYER, NXA series, etc.). In this case, the serial connection must fulfil the following specifications:

- Baud rate: **57600** (fixed, no autonegotiation) for all the devices, except for DUO-NET PLAYER, eMIMO1616, HUB series and MIMO4040CDN, which use **115200** baud rate)
- Data bits: 8
- Parity: None
- Stop bits: 1
- Flow control: None

In case the Ecler device has an Euroblock connector for the RS-232 interface, the serial cable wiring, from the device's connector to a standard DB9 serial interface connector, must be the following:

WIRING RS232 – DB9	
RS232	DB9
Tx	Pin 2 (RxD)
Rx	Pin 3 (TxD)
Gnd	Pin 5 (Signal Gnd)

The protocol is simple and direct, making it easy to read, write and modify the generated code. It is based on messages with no begin and end delimiter: each message is self-delimited by the UDP packet size, which is defined with a maximum of **80 characters**. All the messages must be written in capital letters.

To let some control systems (like CRESTRON®, EXTRON®, AMX®, RTI®, VITY®, MEDIALON®, etc.) process the messages more easily, the EclerNet device adds the character **LF (0x0A)** to the end of each message. This way the client can buffer the messages to process them, if it's required. The EclerNet device can also handle several messages received in a single message packet by using the **LF** delimiter.

The available messages are built with one or more fields separated with blank spaces ( = blank space):

<TYPE> [PARAM1] [PARAM2] [PARAM3] [PARAM4][LF]

The first field (**TYPE**) defines the **message type** and then, the required parameters for it (each kind of message requires a given number of parameters). The field **TYPE** can have these values:

- **SYSTEM**
- **GET**
- **SET**
- **INC**
- **DEC**
- **SUBSCRIBE**
- **UNSUBSCRIBE**
- **DATA**
- **ERROR**

At the end of this document you'll find all the available messages and their parameters for each model of the EclerNet compatible devices.

The **SYSTEM**, **GET**, **SET**, **INC**, **DEC**, **SUBSCRIBE** & **UNSUBSCRIBE** messages can be sent from the client to the EclerNet device. The **DATA** & **ERROR** messages can be sent from the device to the client. The only exception is the **SYSTEM PING** message, that is a **SYSTEM** type message that is sent from the EclerNet device when the initial message from the client to the device was **SYSTEM CONNECT PINGPONG**.

The communication (using UDP or RS-232) starts when a client sends the message **SYSTEM CONNECT** to the EclerNet device. As far as the UDP communication requires no connection (unlike the TCP), the EclerNet device stores this client's IP address, and then uses it as the destination IP address for the messages that it generates (**DATA** & **ERROR**). After receiving the **SYSTEM CONNECT** message, the device dumps its entire configuration using several consecutive **DATA** messages.

The communication can be terminated by two methods:

- **Manually:** when the client sends the **SYSTEM DISCONNECT** message, cancelling all the subscriptions and stopping the **DATA** & **ERROR** messages
- **Automatically:** in case the initial message was **SYSTEM CONNECT PINGPONG** and the client didn't get any **SYSTEM PONG** message in a period longer than 10 seconds (presuming a communication breakdown)

The **SET** messages don't have an automatic acknowledgement with a **DATA** message sent from the EclerNet device after it has processed the **SET** command. The client must update the values itself and must send the needed **GET** message if it requires confirmation from the device.

### NOTES:

- The numerical values are always integer numbers without +, -, comma or dot symbols.
- **[PINGPONG]** is an optional parameter used to configure the device-client communication with a periodical check, to see whether the client or the device have terminated it. When configured this way, the device sends a **SYSTEM PING** once per second, and the client must answer with a **SYSTEM PONG** message. If anyone doesn't get these messages along a 10 seconds period, the communication will be considered terminated
- **<Input Channel>** & **<Output Channel>** are numerical values that identify an input or output channel of the EclerNet device.  
It can be within a [1..8] range for MIMO88 single units (8x8 matrix masters), and [1..16] for MIMO88 couples configured as 16x16 matrix masters.
- **<Preset Number>** is a numerical value that identifies one available Preset stored in the EclerNet device's memory.  
For the MIMO series it can be within the [1..99] range.
- **<Level>**, **<Pre Vumeter Level>** y **<Post Vumeter Level>** are numerical values in the [0..100] range that define values in a scale equivalent to [-inf..0] dB
- **<GPI>** & **<GPO>** are numerical values within the [1..8] range for the MIMO88 configured as 8x8 matrix masters (single units), and [1..16] for MIMO88 couples configured as 16x16 matrix masters.
- **<GPI Value>** is a numerical value within the [0..100] range that indicates the value of an analogue GPI input. For a digital input only 0 or 100 are the possible values.
- **<GPO Value>** is a numerical value within the [0..1] range: it can only be 0 or 1 (opened or closed GPO).
- **<Rate>** is a numerical value within the [1..10] range that sets the VU-meter refresh rate, or the number of times the vumeters' values are sent per second (by default = 3).
- **"<Device Name>"** is the device name inside double quotation marks, to allow for names with blank spaces.
- **<Error ID>** is a numerical value for an error code.
- **"<Error Description>"** is a text chain inside double quotation marks, containing an error description.
- **<Virtual Control>** is a numerical value that identifies a Virtual Control.  
It can be within a [1..64] range for MIMO88.



## 12 MIMO88 DIGITAL MATRIX

**IMPORTANT NOTE:** The communication must be started with the client sending **the first message SYSTEM CONNECT** to the EclerNet device. Otherwise, the commands from the client to the EclerNet device will be ignored. See [TP-NET PROTOCOL INTRODUCTION](#) chapter for additional information.

TYPE	PARAM1	PARAM2	PARAM3	PARAM4	DESCRIPTION
<b>SYSTEM</b>	CONNECT	[PINGPONG]			Saves the client IP address for responses and then dumps current device status (with DATA messages)
	DISCONNECT				Cancel subscriptions and terminates communication
	SUBSCRIPTION_RATE	<Rate>			Alive message from device
	PING				Alive message from device
	PONG				Alive ACK message from client
<b>GET</b>	ALL				Dumps current device status (with DATA messages)
	PRESET				Gets the current PRESET
	ILEVEL	<Input Channel>			Gets the current LEVEL of an Input Channel
	OLEVEL	<Output Channel>			Gets the current LEVEL of an Output Channel
	XLEVEL	<Input Channel>	<Output Channel>		Gets the current LEVEL of a Matrix point
	IMUTE	<Input Channel>			Gets the current MUTE status of an Input Channel
	OMUTE	<Output Channel>			Gets the current MUTE status of an Output Channel

XMUTE	<Input Channel>	<Output Channel>		Gets the current MUTE status of a Matrix Point
IVU	<Input Channel>			Gets the VU-meter value of an Input Channel
OVU	<Output Channel>			Gets the VU-meter value of an Output Channel
GPI	<Input>			Gets the current value of a General Purpose Input
GPO	<Output>			Gets the current value of a General Purpose Output <b>(not valid for MIMO88SG / MIMO1212SG)</b>
INFO_NAME				Gets the Device Name
INFO_MODEL				Gets the Device Model
INFO_VERSION				Gets the Firmware Version
INFO_MAC				Gets the Device MAC address
VIRTUAL_CONTROL	<Virtual Control>			Gets the Virtual Control value

TYPE	PARAM1	PARAM2	PARAM3	PARAM4	DESCRIPTION
SET	PRESET	<Preset Number>			Sets the current PRESET
	ILEVEL	<Input Channel>	<Level>		Sets the current LEVEL of an Input Channel
	OLEVEL	<Output Channel>	<Level>		Sets the current LEVEL of an Output Channel
	XLEVEL	<Input Channel>	<Output Channel>	<Level>	Sets the current LEVEL for a Matrix point
	IMUTE	<Input Channel>	YES/NO		Sets the current MUTE status of an Input Channel
	OMUTE	<Output Channel>	YES/NO		Sets the current MUTE status of an Output Channel
	XMUTE	<Input Channel>	<Output Channel>	YES/NO	Sets the current MUTE status for a Matrix Point
	GPO	<Output>	<GPO Value>		Sets the current value for a General Purpose Output <b>(not valid for MIMO88SG)</b>
	VIRTUAL_CONTROL	<Virtual Control>	<Value>		Sets the Virtual Control value (Value can range from 1 to 100)
INC	ILEVEL	<Input Channel >	<Value>		Increases the current LEVEL of an Input Channel by Value (Value can range from $\pm 1$ to $\pm 100$ )
	OLEVEL	<Output Channel>	<Value>		Increases the current LEVEL of an Output Channel by Value (Value can range from $\pm 1$ to $\pm 100$ )
	XLEVEL	<Input Channel>	<Output Channel>	<Value>	Increases the current LEVEL of a Matrix point by Value (Value can range from $\pm 1$ to $\pm 100$ )
DEC	ILEVEL	<Input Channel >	<Value>		Decreases the current LEVEL of an Input Channel by Value (Value can range from $\pm 1$ to $\pm 100$ )
	OLEVEL	<Output Channel>	<Value>		Decreases the current LEVEL of an Output Channel by Value (Value can range from $\pm 1$ to $\pm 100$ )

	XLEVEL	<Input Channel>	<Output Channel>	<Value>	Decreases the current LEVEL of a Matrix point by Value (Value can range from $\pm 1$ to $\pm 100$ )
<b>SUBSCRIBE</b>	ALL				Subscribes to all VU-meters
	IVU	<Input Channel>			Subscribes to an Input Channel VU-meter
	OVU	<Output Channel>			Subscribes to an Output Channel VU-meter
<b>UNSUBSCRIBE</b>	ALL				Unsubscribe to all VU-meters
	IVU	<Input Channel>			Unsubscribe to an Input Channel VU-meter
	OVU	<Output Channel>			Unsubscribe to an Output Channel VU-meter

**Note:** **INC** and **DEC** commands are replied with a **DATA** command from the device with the resulting LEVEL value, after it has been increased or decreased. When the **INC** or **DEC** command tries to adjust a LEVEL value beyond its minimum or maximum limits, no reply (**DATA** command) will be produced.

TYPE	PARAM1	PARAM2	PARAM3	PARAM4	DESCRIPTION
DATA	PRESET	<Preset Number>			Shows the current PRESET
	ILEVEL	<Input Channel>	<Level>		Shows the current LEVEL of an Input Channel
	OLEVEL	<Output Channel>	<Level>		Shows the current LEVEL of an Output Channel
	XLEVEL	<Input Channel>	<Output Channel>	<Level>	Shows the current LEVEL for a Matrix point
	IMUTE	<Input Channel>	YES/NO		Shows the current MUTE status of an Input Channel
	OMUTE	<Output Channel>	YES/NO		Shows the current MUTE status of an Output Channel
	XMUTE	<Input Channel>	<Output Channel>	YES/NO	Shows the current MUTE status for a Matrix Point
	VIRTUAL_CONTROL	<Virtual Control>	<Value>		Shows the Virtual Control value (Value can range from 1 to 100)
	IVU	<Input Channel>	<Pre Vumeter Level>	<Post Vumeter Level>	Shows the VU-meter value of an Input Channel
	OVU	<Output Channel>	<Pre Vumeter Level>	<Post Vumeter Level>	Shows the VU-meter value of an Output Channel
	GPI	<Input>	<GPI Value>		Shows the current value of a General Purpose Input
	GPO	<Output>	<GPO Value>		Shows the current value of a General Purpose Output. <b>(not valid for MIMO88SG)</b>
	INFO_NAME	"<Device Name>"			Shows the Device Name
	INFO_MODEL	<Device Model>			Shows the Device Model
INFO_VERSION	<Firmware Version>			Shows the Firmware Version	
INFO_MAC	<Device MAC address>			Shows the Device MAC address	
ERROR	<Error ID>	"<Error Description>"			Informs about an error

## 13 ERROR CODES FOR ECLERNET DEVICES

### 13.1 COMMON ERROR CODES (to all EclerNet - TP-NET compatible devices)

ERROR ID	DESCRIPTION
0	TPNET_ERROR_NONE = 0,
1	TPNET_ERROR_INVALID_FIELD_TYPE,
2	TPNET_ERROR_INVALID_FIELD_PARAM1,
3	TPNET_ERROR_INVALID_FIELD_PARAM2,
4	TPNET_ERROR_INVALID_FIELD_PARAM3,
5	TPNET_ERROR_INVALID_FIELD_PARAM4,

### 13.2 MIMO88 SPECIFIC ERROR CODES

ERROR ID	DESCRIPTION
6	UDP_ERROR_TIMEOUT_PONG,
7	UDP_ERROR_CONNECT_WHILE_CONNECTED,
8	UDP_ERROR_DISCONNECT_WHILE_UNCONNECTED,
9	UDP_ERROR_INVALID_CLIENT_IP,
10	UDP_ERROR_MESSAGE_TOO_LONG,
11	UDP_ERROR_UNSUPPORTED_MESSAGE,
12	UDP_ERROR_UNSUPPORTED_PRESET_NUMBER,
13	UDP_ERROR_UNSUPPORTED_INPUT_CHANNEL_NUMBER,
14	UDP_ERROR_UNSUPPORTED_OUTPUT_CHANNEL_NUMBER,
15	UDP_ERROR_UNSUPPORTED_GPI_NUMBER,
16	UDP_ERROR_UNSUPPORTED_GPO_NUMBER,
17	UDP_ERROR_INVALID_LEVEL_VALUE,
18	UDP_ERROR_INVALID_RATE_VALUE,
19	UDP_ERROR_GPO_VALUE,

Aufgrund von Produktionstoleranzen können alle angegebenen Daten Änderungen unterliegen. **NEEC AUDIO BARCELONA S.L.** behält sich Änderungen oder Verbesserungen an Design oder Herstellung vor, die diese Produkt-Spezifizierungen betreffen können.

Bei technischen Fragen wenden Sie sich an Ihren Lieferanten, Händler oder füllen Sie das Kontaktformular auf unserer Website unter [Support / Technical requests](#)

Motors, 166-168, 08038 Barcelona - Spain - (+34) 932238403 | [information@ecler.com](mailto:information@ecler.com) | [www.ecler.com](http://www.ecler.com)