



USER MANUAL  
BEDIENUNGSANLEITUNG

**EP-220PR**

**PREAMPLIFIER**



TECHNOLOGY DESIGNED FOR PLEASURE  
[WWW.OMNITRONIC.DE](http://WWW.OMNITRONIC.DE)

# EP-220PR PREAMPLIFIER



## Universeller Vorverstärker mit Audioplayer und Bluetooth

- Zur einfachen Musiksteuerung u. a. in Restaurants, Fitnessstudios und im Einzelhandel
- Integrierter Audioplayer mit Bluetooth-Empfänger
- Kabellose Musikübertragung von Ihren Musikgeräten (z. B. Smartphone, Tablet-PC) über Bluetooth
- USB-2.0-Anschluss und SD-Kartensteckplatz
- FM-Tuner mit Auto Scan
- 4 Stereo-Line-Eingänge
- Zusätzlicher AUX-Anschluss auf der Frontseite
- Audio-Quellen-Umschalter
- Regler für Lautstärke, Bässe und Höhen
- 1 Mikrofoneingang mit Reglern für Lautstärke, Bässe und Höhen auf der Frontseite
- 3 Stereo-Master-Ausgänge
- Rackeinbau, 1 HE

## Universal Preamplifier w/ Audio Player and Bluetooth

- For quick-access music playback control in restaurants, gyms and retail locations
- Built-in audio player with Bluetooth receiver
- Stream music wirelessly from your mobile devices (e.g. smartphone, tablet) via Bluetooth
- USB 2.0 input and SD card slot
- FM tuner with auto scan
- 4 stereo line inputs
- Additional AUX input on the front panel
- Audio source selector
- Controls for volume, bass and treble
- 1 microphone input with controls for volume, bass and treble on the front panel
- 3 stereo master outputs
- Rack installation, 1 U



# Inhaltsverzeichnis

<b>1 EINFÜHRUNG</b> .....	<b>4</b>
<b>2 SICHERHEITSHINWEISE</b> .....	<b>4</b>
<b>3 BESTIMMUNGSGEMÄSSE VERWENDUNG</b> .....	<b>6</b>
<b>4 BEDIENELEMENTE UND ANSCHLÜSSE</b> .....	<b>7</b>
Frontseite .....	7
Rückseite .....	7
<b>5 INBETRIEBNAHME</b> .....	<b>8</b>
Vorverstärker installieren .....	8
Anschlüsse herstellen .....	8
Bedienung .....	8
Audioplayer .....	8
Bluetooth-Verbindung mit mobilen Geräten herstellen .....	9
Tuner-Betrieb .....	9
<b>6 TECHNISCHE DATEN</b> .....	<b>10</b>
Steckerbelegung .....	10



# Table of Contents

<b>1 INTRODUCTION</b> .....	<b>12</b>
<b>2 SAFETY INSTRUCTIONS</b> .....	<b>12</b>
<b>3 OPERATING DETERMINATIONS</b> .....	<b>14</b>
<b>4 OPERATING ELEMENTS &amp; CONNECTIONS</b> .....	<b>15</b>
Front Panel .....	15
Rear Panel .....	15
<b>5 SETUP</b> .....	<b>16</b>
Installation .....	16
Making the Connections .....	16
Operation .....	16
Audio Player .....	16
Setting up a Bluetooth Connection with Mobile Devices .....	17
Tuner Mode .....	17
<b>6 TECHNICAL SPECIFICATIONS</b> .....	<b>18</b>
Connector Configuration .....	18

# 1



## EINFÜHRUNG

Wir freuen uns, dass Sie sich für ein Audioprodukt von OMNITRONIC entschieden haben. Wenn Sie nachfolgende Hinweise beachten, sind wir sicher, dass Sie lange Zeit Freude an Ihrem Kauf haben werden. Bitte bewahren Sie diese Bedienungsanleitung für weiteren Gebrauch auf.



**Lesen Sie vor der ersten Inbetriebnahme zur eigenen Sicherheit diese Bedienungsanleitung sorgfältig.**



**Diese Bedienungsanleitung gilt für die Artikelnummer: 10007074. Die neueste Version finden Sie online: [www.omnitronic.de](http://www.omnitronic.de).**

Alle Personen, die mit der Aufstellung, Inbetriebnahme, Bedienung, Wartung und Instandhaltung dieses Produkts zu tun haben, müssen

- entsprechend qualifiziert sein
- diese Bedienungsanleitung genau beachten
- die Bedienungsanleitung als Teil des Produkts betrachten
- die Bedienungsanleitung während der Lebensdauer des Produkts behalten
- die Bedienungsanleitung an jeden nachfolgenden Besitzer oder Benutzer des Produkts weitergeben
- sich die letzte Version der Anleitung im Internet herunterladen

# 2

## SICHERHEITSHINWEISE



### ACHTUNG!

**Gerät vor Feuchtigkeit und Nässe schützen!**



### ACHTUNG!

**Seien Sie besonders vorsichtig beim Umgang mit gefährlicher Netzspannung. Bei dieser Spannung können Sie einen lebensgefährlichen elektrischen Schlag erhalten!**

Dieses Gerät hat das Werk in sicherheitstechnisch einwandfreiem Zustand verlassen. Um diesen Zustand zu erhalten und einen gefahrlosen Betrieb sicherzustellen, muss der Anwender unbedingt die Sicherheitshinweise und die Warnvermerke beachten, die in dieser Gebrauchsanweisung enthalten sind.

**Bei Schäden, die durch Nichtbeachtung dieser Bedienungsanleitung verursacht werden, erlischt der Garantieanspruch. Für daraus resultierende Folgeschäden übernimmt der Hersteller keine Haftung.**

### **Inbetriebnahme**

Bitte überprüfen Sie vor der ersten Inbetriebnahme, ob kein offensichtlicher Transportschaden vorliegt. Sollten Sie Schäden an der Netzleitung oder am Gehäuse entdecken, nehmen Sie das Gerät nicht in Betrieb und setzen sich bitte mit Ihrem Fachhändler in Verbindung.

### **Schutzklasse**

Der Aufbau entspricht der Schutzklasse I. Der Netzstecker darf nur an eine Schutzkontakt-Steckdose angeschlossen werden, deren Spannung und Frequenz mit dem Typenschild des Gerätes genau übereinstimmt. Ungeeignete Spannungen und ungeeignete Steckdosen können zur Zerstörung des Gerätes und zu tödlichen Stromschlägen führen.

### **Netzstecker**

Den Netzstecker immer als letztes einstecken. Der Netzstecker muss dabei gewaltfrei eingesetzt werden. Achten Sie auf einen festen Sitz des Netzsteckers. Lassen Sie die Netzleitung nicht mit anderen Kabeln in Kontakt kommen! Seien Sie vorsichtig beim Umgang mit Netzleitungen und -anschlüssen. Fassen Sie diese Teile nie mit feuchten Händen an! Feuchte Hände können tödliche Stromschläge zur Folge haben. Netzleitungen nicht verändern, knicken, mechanisch belasten, durch Druck belasten, ziehen, erhitzen und nicht in die Nähe von Hitze- oder Kältequellen bringen. Bei Missachtung kann es zu Beschädigungen der Netzleitung, zu Brand oder zu tödlichen Stromschlägen kommen. Die Kabeleinführung oder die Kupplung am Gerät dürfen nicht durch Zug belastet werden. Es muss stets eine ausreichende Kabellänge zum Gerät hin vorhanden sein. Andernfalls kann das Kabel beschädigt werden, was zu tödlichen Stromschlägen führen kann. Achten Sie darauf, dass die Netzleitung nicht gequetscht oder durch scharfe Kanten beschädigt werden kann. Überprüfen Sie das Gerät und die Netzleitung in regelmäßigen Abständen auf Beschädigungen. Werden Verlängerungsleitungen verwendet muss sichergestellt werden, dass der Adernquerschnitt für die benötigte Stromzufuhr des Gerätes zugelassen ist. Alle Warnhinweise für die Netzleitung gelten auch für evtl. Verlängerungsleitungen. Gerät bei Nichtbenutzung und vor jeder Reinigung vom Netz trennen! Fassen Sie dazu den Netzstecker an der Grifffläche an und ziehen Sie niemals an der Netzleitung! Ansonsten kann das Kabel und der Stecker beschädigt werden was zu tödlichen Stromschlägen führen kann. Sind Stecker oder Geräteschalter, z. B. durch Einbau nicht erreichbar, so muss netzseitig eine allpolige Abschaltung vorgenommen werden. Wenn der Netzstecker oder das Gerät staubig ist, dann muss es außer Betrieb genommen werden, der Stromkreis muss allpolig unterbrochen werden und das Gerät mit einem trockenen Tuch gereinigt werden. Staub kann die Isolation reduzieren, was zu tödlichen Stromschlägen führen kann. Stärkere Verschmutzungen im und am Gerät dürfen nur von einem Fachmann beseitigt werden.

### **Flüssigkeit**

Es dürfen unter keinen Umständen Flüssigkeiten aller Art in Steckdosen, Steckverbindungen oder in irgendwelche Geräteöffnungen oder Geräteritzen eindringen. Besteht der Verdacht, dass - auch nur minimale - Flüssigkeit in das Gerät eingedrungen sein könnte, muss das Gerät sofort allpolig vom Netz getrennt werden. Dies gilt auch, wenn das Gerät hoher Luftfeuchtigkeit ausgesetzt war. Auch wenn das Gerät scheinbar noch funktioniert, muss es von einem

Fachmann überprüft werden ob durch den Flüssigkeitseintritt eventuell Isolationen beeinträchtigt wurden. Reduzierte Isolationen können tödliche Stromschläge hervorrufen.

### **Metallteile**

In das Gerät dürfen keine fremden Gegenstände gelangen. Dies gilt insbesondere für Metallteile. Sollten auch nur kleinste Metallteile wie Heft- und Büroklammern oder gröbere Metallspäne in das Gerät gelangen, so ist das Gerät sofort außer Betrieb zu nehmen und allpolig vom Netz zu trennen. Durch Metallteile hervorgerufene Fehlfunktionen und Kurzschlüsse können tödliche Verletzungen zur Folge haben.

### **Vor dem Einschalten**

Bevor das Gerät eingeschaltet wird, müssen alle Fader und Lautstärkeregler auf Null oder auf Minimum gestellt werden.

### **Kinder und Laien**

Kinder und Laien vom Gerät fern halten.

### **Reinigung**

Vor der Reinigung den Netzstecker aus der Steckdose ziehen. Zur Reinigung nur ein weiches Tuch und niemals Lösungsmittel verwenden.

### **Wartung und Service**

Im Geräteinneren befinden sich keine zu wartenden Teile. Wartungs- und Servicearbeiten sind ausschließlich dem autorisierten Fachhandel vorbehalten! Sollten einmal Ersatzteile benötigt werden, verwenden Sie bitte nur Originalersatzteile. Im Gehäuseinneren befinden sich keine zu wartenden Teile. Eventuelle Servicearbeiten sind ausschließlich dem autorisierten Fachhandel vorbehalten!


# 3

## BESTIMMUNGSGEMÄSSE VERWENDUNG

Der EP-220PR ist ein universeller Vorverstärker. Er eignet sich besonders für Festinstallationen in Restaurants, Fitnessstudios und im Einzelhandel, bei denen eine einfache Musiksteuerung erforderlich ist. Er ist mit einer 2fach-Klangregelung ausgestattet und bietet fünf Eingänge für Audiogeräte mit Line-Pegel (z. B. CD-Player, Tuner, Mischpult). Musik von Smartphones, Tablets und Computern kann ganz leicht kabellos per Bluetooth auf den integrierten Audioplayer übertragen werden. Ein UKW-Empfänger sowie Steckplätze für USB- und SD(HC)-Speichermedien sind ebenfalls vorhanden. Mit dem Eingangsumschalter lässt sich eine Quelle zur Wiedergabe auswählen. Zusätzlich steht ein regelbarer Mikrofoneingang zur Verfügung. Durch seine drei separaten Master-Ausgänge kann EP-220PR direkt an aktive Lautsprecher oder eine Endstufe angeschlossen werden.

### Spannungsversorgung

Dieses Produkt ist für den Anschluss an 115/230 V, 50/60 Hz Wechselspannung zugelassen und wurde ausschließlich zur Verwendung in Innenräumen konzipiert. Die Belegung der Anschlussleitungen ist wie folgt:

Leitung	Pin	International
Braun	Außenleiter	L
Blau	Neutralleiter	N
Gelb/Grün	Schutzleiter	

Der Schutzleiter muss unbedingt angeschlossen werden! Wenn das Gerät direkt an das örtliche Stromnetz angeschlossen wird, muss eine Trennvorrichtung mit mindestens 3 mm Kontaktöffnung an jedem Pol in die festverlegte elektrische Installation eingebaut werden. Das Gerät darf nur an eine Elektroinstallation angeschlossen werden, die den VDE-Bestimmungen DIN VDE 0100 entspricht. Die Hausinstallation muss mit einem Fehlerstromschutzschalter (RCD) mit 30 mA Bemessungsdifferenzstrom ausgestattet sein.

### Inbetriebnahme

Vermeiden Sie Erschütterungen und jegliche Gewaltanwendung bei der Installation oder Inbetriebnahme des Gerätes. Achten Sie bei der Wahl des Installationsortes darauf, dass das Gerät nicht zu großer Hitze, Feuchtigkeit und Staub ausgesetzt wird. Vergewissern Sie sich, dass keine Kabel frei herumliegen. Sie gefährden Ihre eigene und die Sicherheit Dritter!

### Umgebungsbedingungen

Die Umgebungstemperatur muss zwischen -5° C und +45° C liegen. Halten Sie das Gerät von direkter Sonneneinstrahlung (auch beim Transport in geschlossenen Wagen) und Heizkörpern fern. Die relative Luftfeuchte darf 50 % bei einer Umgebungstemperatur von 45° C nicht überschreiten. Dieses Gerät darf nur in einer Höhenlage zwischen -20 und 2000 m über NN betrieben werden.

### Transport

Soll das Gerät transportiert werden, verwenden Sie bitte die Originalverpackung, um Transportschäden zu vermeiden.

### Unsachgemäße Bedienung

Nehmen Sie das Gerät erst in Betrieb, nachdem Sie sich mit seinen Funktionen vertraut gemacht haben. Lassen Sie das Gerät nicht von Personen bedienen, die sich nicht mit dem Gerät auskennen. Wenn Geräte nicht mehr korrekt funktionieren, ist das meist das Ergebnis von unsachgemäßer Bedienung!

### Eigenmächtige Veränderungen und Garantie

Beachten Sie bitte, dass eigenmächtige Veränderungen an dem Gerät aus Sicherheitsgründen verboten sind. Wird das Gerät anders verwendet als in dieser Bedienungsanleitung beschrieben, kann dies zu Schäden am Produkt führen und der Garantieanspruch erlischt. Außerdem ist jede andere Verwendung mit Gefahren, wie z. B. Kurzschluss, Brand, elektrischem Schlag, etc. verbunden.

### Serienbarcode

Der Serienbarcode darf niemals vom Gerät entfernt werden, da ansonsten der Garantieanspruch erlischt.

### WEEE-Richtlinie



Bitte übergeben Sie das Gerät am Ende seiner Nutzungsdauer zur umweltgerechten Entsorgung einem örtlichen Recyclingbetrieb. Nicht im Hausmüll entsorgen. Für weitere Informationen wenden Sie sich bitte an Ihren Händler oder die zuständige örtliche Behörde.

### EU-Konformitätserklärung

Hiermit erklärt Steinigke Showtechnic GmbH, dass dieses Gerät EP-220PR die grundlegenden Anforderungen und die übrigen einschlägigen Bestimmungen der Richtlinie 2014/53/EU erfüllt. Die vollständige Konformitätserklärung ist unter [www.steinigke.de](http://www.steinigke.de) verfügbar.



# 4

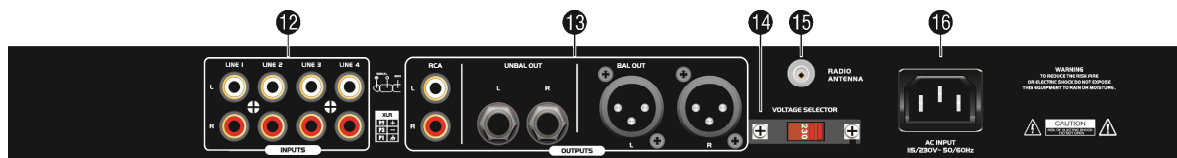
## BEDIENELEMENTE UND ANSCHLÜSSE

### Frontseite



Nr.	Element	Funktion
1	Netzschalter POWER	Schaltet das Gerät ein und aus
2	Audioplayer	<ul style="list-style-type: none"> <li>▶  : Wiedergabe/Pause (kurzer Tastendruck) und automatischer Senderspeicher (langer Tastendruck)</li> <li>V-/◀ und V+/▶: Titel bzw. Sender zurück/vor (kurzer Tastendruck) und leiser/lauter (langer Tastendruck)</li> <li>MODE: Zur Wahl der Signalquelle (Bluetooth, SD-Karte, USB oder Radio)</li> </ul>
3	Speicherkartensteckplatz	Zum Einsetzen einer SD(HC)-Speicherkarte
4	USB-Anschluss	Zum Einstecken eines USB-Speichergeräts
5	AUX-Eingang	3,5-mm-Klinkenbuchse für den Anschluss von Audiogeräten mit Line-Pegel; bei Anschluss wird der Audioplayer stumm geschaltet
6	Wahlschalter INPUT SELECT	Zur Wahl der Signalquelle (LINE 1/2/3/4 oder AUX 5)
7	Regler LEVEL	Regelt die Gesamtlautstärke
8	Klangregler LOW und HIGH	Regeln die Bässe und Höhen für das Ausgangssignal
9	Regler MIC LEVEL	Regelt die Mikrofonlautstärke
10	Klangregler LOW und HIGH	Regeln die Bässe und Höhen für das Mikrofonsignal
11	Eingang MIC IN	Mikrofoneingangsbuchse (Kombination XLR/6,3-mm-Klinke)

### Rückseite



Nr.	Element	Funktion
12	Eingänge INPUTS LINE 1–4	Stereo-Eingänge (Cinch) für den Anschluss von Audiogeräten mit Line-Pegel (z. B. CD-Player)
13	Ausgänge OUTPUT	Unsymmetrische (Cinch und 6,3-mm-Klinke) und symmetrische (XLR) Stereo-Ausgänge zum Anschluss an Geräte mit Line-Pegel-Eingängen (z. B. aktive Lautsprecher oder Verstärker)
14	Spannungswahlschalter	Schaltet zwischen 115 V und 230 V um
15	Antennenanschluss	Schließen Sie hier die beiliegende Antenne an und richten Sie sie für den Radioempfang senkrecht auf
16	Netzanschluss	Stecken Sie hier die Netzleitung ein

---

# 5

## INBETRIEBNAHME

### Vorverstärker installieren

Stellen Sie das Gerät auf einer ebenen Fläche auf oder installieren Sie es in Ihrem Rack. Für den Einbau in ein 19"-Rack (483 mm) wird 1 HE benötigt. Achten Sie bei der Standortwahl des Geräts darauf, dass die warme Luft aus dem Rack entweichen kann und genügend Abstand zu anderen Geräten vorhanden ist. Dauerhafte Überhitzung kann zu Schäden am Gerät führen. Sie können das Gerät mit vier Schrauben M6 im Rack befestigen.

### Anschlüsse herstellen

Alle Anschlüsse dürfen nur bei ausgeschaltetem Gerät hergestellt bzw. verändert werden!

- 1) Es können vier Audiogeräte mit Line-Pegel (z. B. CD-Player, Mischpult) über die Stereo-Cinch-Buchsen LINE INPUT 1 bis 4 angeschlossen werden. Achten Sie darauf, dass die Belegung für den linken (L) und rechten (R) Kanal an den Geräten übereinstimmt.
- 2) Ein weiteres Audiogerät mit Line-Pegel kann über die 3,5-mm-Klinkenbuchse auf der Vorderseite angeschlossen werden (z. B. MP3-Player, Smartphone, Notebook). Bei Anschluss der 3,5-mm-Klinkenbuchse wird der Audioplayer stumm geschaltet.
- 3) An die Buchse MIC IN kann ein dynamisches Mikrofon über einen XLR- oder 6,3-mm-Klinkenstecker angeschlossen werden.
- 4) Aktive Lautsprecher, Endverstärker oder andere nachfolgende Geräte mit Line-Pegel können unsymmetrisch an die Cinch- und 6,3-mm-Klinkenbuchsen und/oder symmetrisch an die XLR-Buchsen angeschlossen werden.
- 5) Schließen Sie das Gerät nach dem Anschließen aller Geräte über das beiliegende Netzkabel ans Netz an (AC 230 V, 50 Hz). Das Gerät lässt sich auch mit AC 115 V, 60 Hz betreiben. Dazu den Spannungswahlschalter auf die Position 115 V stellen.

### Bedienung

- 1) Stellen Sie vor dem Einschalten den Pegelregler LEVEL in die linke Anschlagposition, um Einschaltgeräusche zu vermeiden.
- 2) Schalten Sie dann das Gerät mit dem Netzschalter ein. Die blaue Betriebsanzeige leuchtet.
- 3) Wählen Sie mit dem Wahlschalter INPUT SELECT die Signalquelle an und stellen Sie mit dem Pegelregler LEVEL die gewünschte Lautstärke ein. Stellen Sie den Klang mit dem Bassregler LOW und dem Höhenregler HIGH ein.
- 4) Mischen Sie das Mikrofonsignal mit dem Pegelregler MIC LEVEL dem Mastersignal zu und stellen Sie auch hier mit dem Bassregler LOW und dem Höhenregler HIGH das gewünschte Klangbild ein.
- 5) Schalten Sie das Gerät nach dem Betrieb mit dem Netzschalter aus. Die Betriebsanzeige erlischt.

### Audioplayer

Mit dem integrierten Audioplayer können USB-Geräte und SD(HC)-Speicherkarten mit Titeln im MP3-, WMA- und WAV-Format wiedergegeben werden. Für den Audioplayerbetrieb darf die 3,5-mm-Klinkenbuchse nicht angeschlossen sein, anderenfalls wird der Audioplayer stumm geschaltet.

- 1) Stellen Sie den Wahlschalter INPUT SELECT auf die Position AUX 5, um dem Mastersignal das Signal des Audioplayers zuzuweisen.
- 2) Stecken Sie ein USB-Gerät in den USB-Anschluss ein und/oder eine Speicherkarte in den Kartensteckplatz (mit den Kontakten nach oben und der abgeschrägten Ecke nach links).
- 3) Nach dem Einsetzen eines Datenträgers wird dieser als Abspielmedium angewählt und die Wiedergabe automatisch gestartet. Das Display zeigt die verwendete Abspielquelle und die abgelaufene Zeit aktuellen Titels in Minuten und Sekunden an.



- 4) Mit einem kurzen Druck auf die Taste [MODE] kann auf eine andere Quelle umgeschaltet werden.
- 5) Mit einem langen Druck auf die Tasten [VOL-/◀◀] und [VOL+/▶▶] lässt sich die interne Lautstärke des Audioplayers in 30 Stufen einstellen (Anzeige „U01-U30“).
- 6) Die Wiedergabe kann jederzeit mit der Taste [▶II] unterbrochen werden. Das Display zeigt „PAUS“. Drücken Sie die Taste [▶II] erneut zum Weiterspielen.
- 7) Mit einem kurzen Druck auf die Tasten [VOL-/◀◀] und [VOL+/▶▶] kann auf Titel vor- oder zurückgesprungen werden.
- 8) Um ein USB-Gerät zu entfernen, ziehen Sie es aus dem USB-Anschluss. Um eine Speicherkarte auszugeben, drücken Sie diese leicht an, woraufhin sie herausspringt und abgezogen werden kann. Beenden Sie zuvor immer erst die Wiedergabe mit der Taste [▶II]. Entfernen Sie dann erst den Datenträger, um Schäden oder Datenverlust zu vermeiden.

## Bluetooth-Verbindung mit mobilen Geräten herstellen

Der Audioplayer verfügt über einen Bluetooth-Empfänger, mit dem Musik kabellos von mobilen Geräten wie Smartphones, Tablets und Notebooks wiedergeben werden kann.



- 1) Drücken Sie die Taste [MODE] (mehrfach), bis das Display „bLUE“ einblendet und ein akustisches Signal ertönt. Der Audioplayer wechselt in den Pairing-Modus.
- 2) Aktivieren Sie die Bluetooth-Funktion an der Bluetooth-Quelle. Der EP-220PR wird auf dem Display des mobilen Geräts mit „BLUETOOTH“ angezeigt. Koppeln Sie die Geräte miteinander.
- 3) Starten Sie die Wiedergabe der Musik an der Bluetooth-Quelle wie gewohnt. Sie wird dann über Ihre Lautsprecher wiedergegeben.
- 4) Die Bluetooth-Quelle kann auch mit dem Audioplayer bedient werden. Mit der Taste [▶II] wird die Wiedergabe unterbrochen und wieder gestartet. Mit den Tasten [▶▶] und [◀◀] springen Sie auf den nächsten Titel oder vorherigen Titel.

## Tuner-Betrieb

- 1) Schalten Sie mit der Taste [MODE] auf Tuner-Betrieb.
- 2) Durch langes Drücken der Taste [▶II] wird der automatische Senderspeicher gestartet. Dieser läuft vorwärts und speichert gut empfangbare Sender in Folge.
- 3) Mit den Tasten [VOL-/◀◀] und [VOL+/▶▶] werden die gespeicherten Sender aufgerufen. Mit der Taste [VOL-/◀◀] schalten Sie auf den vorherigen Sender und mit der Taste [VOL+/▶▶] auf den nächsten Sender.

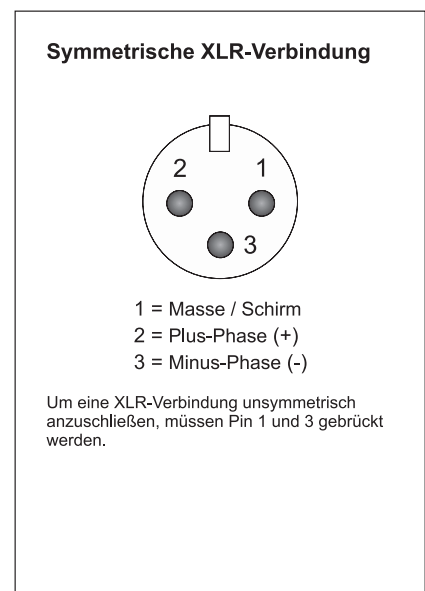
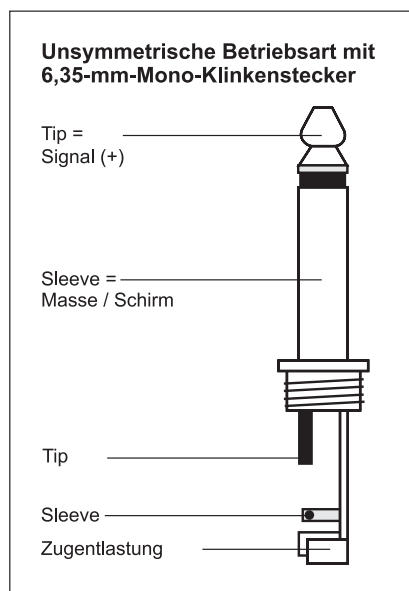
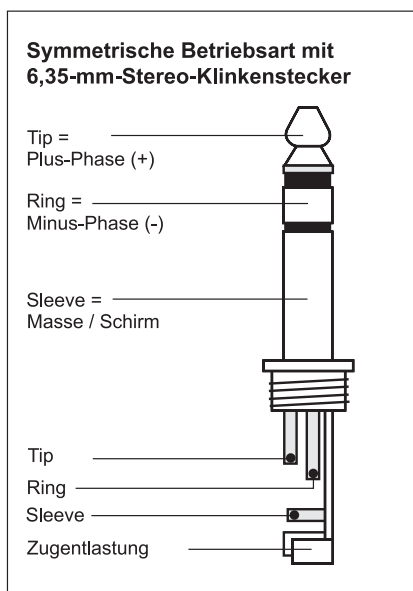
# 6

## TECHNISCHE DATEN

<b>EP-220PR</b>	
Spannungsversorgung:	115/230 V AC, 50/60 Hz
Gesamtanschlusswert:	5 W
Frequenzbereich:	20-20000 Hz, $\pm 0,5$ dB
Geräuschspannungsabstand:	100 dB
Klirrfaktor:	0,1 %
Eingangsimpedanz:	20 k $\Omega$ (symmetrisch), 10 k $\Omega$ (unsymmetrisch)
Eingangsempfindlichkeit:	1 V
Anschlüsse Eingang:	
Line 1-4:	Cinch L/R
Mic:	Kombination XLR/6,3-mm-Klinke
Aux:	3,5-mm-Stereoklinke
Anschlüsse Ausgang:	Cinch L/R, XLR L/R, 6,3-mm-Klinke L/R
Audioplayer:	
Wiedergabeformat:	MP3, WMA, WAV
Geeignete Speichermedien:	USB-Geräte und SD(HC)-Karten bis 32 GB
Dateisystem:	FAT16/32
Bluetooth:	
Trägerfrequenz:	2,4 GHz
Reichweite:	ca. 10 m
Maße (LxBxH):	483 x 128 x 44 mm
	Rackeinbau, 1 HE
Gewicht:	1,7 kg

Technische Daten können im Zuge der Weiterentwicklung des Produkts ohne vorherige Ankündigung geändert werden.

### Steckerbelegung





A series of horizontal dotted lines for writing, spanning the width of the page.

# 1



## INTRODUCTION

Thank you for having chosen an OMNITRONIC audio product. If you follow the instructions given in this manual, we are sure that you will enjoy this device for a long period of time. Please keep this manual for future needs.

»» **For your own safety, please read this user manual carefully before you initially start-up.**

»» **This user manual is valid for the article 10007074. You can find the latest update at:**  
[www.omnitronic.de](http://www.omnitronic.de).

Every person involved with the installation, operation and maintenance of this device has to

- be qualified
- follow the instructions of this manual
- consider this manual to be part of the total product
- keep this manual for the entire service life of the product
- pass this manual on to every further owner or user of the product
- download the latest version of the user manual from the Internet

# 2

## SAFETY INSTRUCTIONS



### CAUTION!

**Keep this device away from rain and moisture!**



### CAUTION!

**Be careful with your operations. With a dangerous voltage you can suffer a dangerous electric shock when touching the wires!**

This device has left our premises in absolutely perfect condition. In order to maintain this condition and to ensure a safe operation, it is absolutely necessary for the user to follow the safety instructions and warning notes written in this user manual.

**Damages caused by the disregard of this user manual are not subject to warranty. The dealer will not accept liability for any resulting defects or problems.**

### **Unpacking**

Please make sure that there are no obvious transport damages. Should you notice any damages on the connection panel or on the casing, do not take the speaker system into operation and immediately consult your local dealer.

### **Protection Class**

This device falls under protection class I. The power plug must only be plugged into a protection class I outlet. The voltage and frequency must exactly be the same as stated on the device. Wrong voltages or power outlets can lead to the destruction of the device and to mortal electrical shock.

### **Power Cord**

Always plug in the power plug least. The power plug must always be inserted without force. Make sure that the plug is tightly connected with the outlet. Never let the power cord come into contact with other cables! Handle the power cord and all connections with the mains with particular caution! Never touch them with wet hands, as this could lead to mortal electrical shock. Never modify, bend, strain mechanically, put pressure on, pull or heat up the power cord. Never operate next to sources of heat or cold. Disregard can lead to power cord damages, fire or mortal electrical shock. The cable insert or the female part in the device must never be strained. There must always be sufficient cable to the device. Otherwise, the cable may be damaged which may lead to mortal damage. Make sure that the power cord is never crimped or damaged by sharp edges. Check the device and the power cord from time to time. If extension cords are used, make sure that the core diameter is sufficient for the required power consumption of the device. All warnings concerning the power cords are also valid for possible extension cords. Always disconnect from the mains, when the device is not in use or before cleaning it. Only handle the power cord by the plug. Never pull out the plug by tugging the power cord. Otherwise, the cable or plug can be damaged leading to mortal electrical shock. If the power plug or the power switch is not accessible, the device must be disconnected via the mains.

If the power plug or the device is dusty, the device must be taken out of operation, disconnected and then be cleaned with a dry cloth. Dust can reduce the insulation which may lead to mortal electrical shock. More severe dirt in and at the device should only be removed by a specialist.

### **Liquids**

There must never enter any liquid into power outlets, extension cords or any holes in the housing of the device. If you suppose that also a minimal amount of liquid may have entered the device, it must immediately be disconnected. This is also valid, if the device was exposed to high humidity. Also if the device is still running, the device must be checked by a specialist if the liquid has reduced any insulation. Reduced insulation can cause mortal electrical shock.

### **Foreign Objects**

There must never be any objects entering into the device. This is especially valid for metal parts. If any metal parts like staples or coarse metal chips enter into the device, the device must be taken out of operation and disconnected immediately. Malfunction or short-circuits caused by metal parts may cause mortal injuries.

### **Foreign Objects**

There must never be any objects entering into the device. This is especially valid for metal parts. If any metal parts like staples or coarse metal chips enter into the device, the device must be taken out of operation and disconnected immediately. Malfunction or short-circuits caused by metal parts may cause mortal injuries.

### **Prior to Switching on**

Before the unit is switched on all faders and volume controls have to be set to zero or minimum position.

### **Children and Amateurs**

Keep away children and amateurs!

### **Cleaning**

Disconnect from mains before cleaning. Never use solvents or aggressive detergents in order to clean the device! Rather use a soft and damp cloth.

### **Maintenance and Service**

There are no serviceable parts inside the speaker system. Maintenance and service operations are only to be carried out by authorized dealers! Should you need any spare parts, please use genuine parts.


# 3

## OPERATING DETERMINATIONS

The EP-220PR is a universal preamplifier. It is particularly suitable for permanent installations in restaurants, gyms and retail locations which require quick-access music playback control. It features a 2-way tone control and offers five inputs for audio units with line signal level (e.g. CD player, tuner, mixer). Stream your music wirelessly from your smartphone, tablet or computer via Bluetooth to the built-in audio player, which also offers a FM tuner and slots for USB storage devices and SD(HC) memory cards. Via the input selector one of the sources can be selected for playback. The preamplifier is also provided with an adjustable microphone input. Thanks to its three separate master outputs the EP-220PR can be directly connected to active speakers or an amplifier.

### Power

This product is allowed to be operated with an alternating current of 115/230 V, 50/60 Hz and was designed for indoor use only. The occupation of the connection cables is as follows:

Cable	Pin	International
Brown	Live	L
Blue	Neutral	N
Yellow/Green	Earth	

The earth has to be connected! If the device will be directly connected with the local power supply network, a disconnection switch with a minimum opening of 3 mm at every pole has to be included in the permanent electrical installation. The device must only be connected with an electric installation carried out in compliance with the IEC standards. The electric installation must be equipped with a Residual Current Device (RCD) with a maximum fault current of 30 mA.

### Installation

Do not shake the device. Avoid brute force when installing or operating the device. When choosing the installation spot, please make sure that the device is not exposed to extreme heat, moisture or dust. There should not be any cables lying around. You endanger your own and the safety of others!

### Admissible Temperatures

The ambient temperature must always be between -5° C and +45° C. Keep away from direct insulation (particularly in cars) and heaters. The relative humidity must not exceed 50 % with an ambient temperature of 45° C. This device must only be operated in an altitude between -20 and 2000 m over NN.

### Transport

Please use the original packaging if the device is to be transported.

### Operation

Operate the device only after having familiarized with its functions. Do not permit operation by persons not qualified for operating the device. Most damages are the result of unprofessional operation!

### Modifications and Guarantee

Please note that damages caused by manual modifications on the device or unauthorized operation by unqualified persons are not subject to warranty. If this device will be operated in any way different to the one described in this manual, the product may suffer damages and the guarantee becomes void. Furthermore, any other operation may lead to dangers like short-circuit, burns, electric shock, etc.

### Serial Barcode

Never remove the serial barcode from the device as this would make the guarantee void.

### WEEE Directive



If the unit is to be put out of operation definitively, take it to a local recycling plant for a disposal which is not harmful to the environment. Do not dispose of as municipal waste. Contact your retailer or local authorities for more information.

### EU Declaration of Conformity

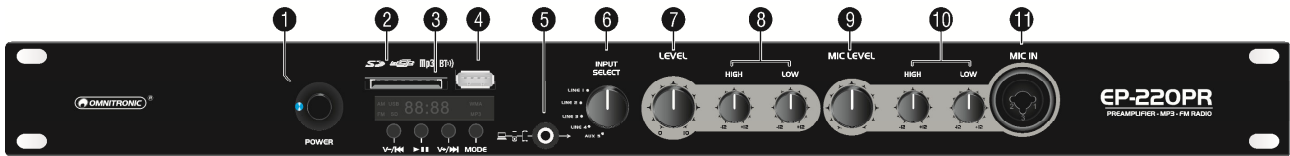
Steinigke Showtechnik GmbH hereby declares that this product EP-220PR is in compliance with the essential requirements and other relevant provisions of Directive 2014/53/EU. The complete Declaration of Conformity can be found at [www.steinigke.de](http://www.steinigke.de).



# 4

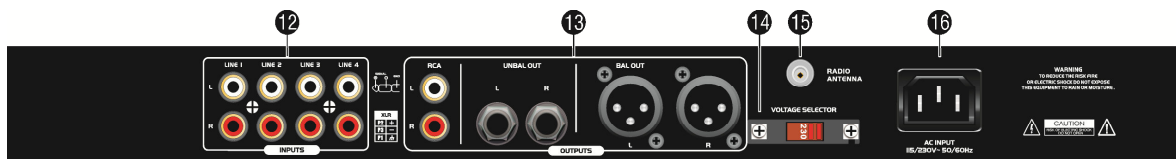
## OPERATING ELEMENTS & CONNECTIONS

### Front Panel



No.	Element	Function
1	POWER switch	Turns the unit on and off
2	Audio player	<ul style="list-style-type: none"> <li>▶  : play/pause (short actuation) and auto station memory (long actuation)</li> <li>V-/◀ and V+/▶: previous/next title/station (short actuation) and volume up/down (long actuation)</li> <li>MODE: selects the source (Bluetooth, SD card, USB or tuner)</li> </ul>
3	Memory card slot	For inserting an SD(HC) card
4	USB port	For inserting a USB storage medium
5	AUX input	3.5 mm jack input for audio units with live level; when this jack is connected, the audio player will be muted
6	INPUT SELECT switch	Selects the signal source (LINE 1/2/3/4 or AUX 5)
7	LEVEL control	Adjusts the overall volume
8	LOW and HIGH tone control	Adjust the low and high frequencies for the output signal
9	MIC LEVEL control	Adjusts the microphone volume
10	LOW and HIGH tone control	Adjust the low and high frequencies for the microphone signal
11	MIC IN input	Microphone input jack (combination XLR/6.3 mm jack)

### Rear Panel



No.	Element	Function
12	LINE 1–4 INPUT jacks	Stereo RCA inputs for audio units with live level (e.g. CD player)
13	OUTPUT jacks	Unbalanced (RCA and 6.3 jack) and balanced (XLR) stereo outputs for connection to units with line level inputs (e.g. active speakers or amplifier)
14	Voltage switch	Switches between 115 V and 230 V
15	Antenna connection	Connection for the included antenna. Put the antenna in a vertical position for FM reception
16	Power input	Used to plug in the supplied power cable

---

# 5

## SETUP

### Installation

Install the unit on a plane surface or in your rack. For 19" (483 mm) rack installation, 1 unit is required. When mounting the unit into the rack, please make sure that there is enough space around the unit so that the heated air can be passed on. Steady overheating will damage your unit. You can fix the unit with four screws M6 in the rack.

### Making the Connections

All connections have to be made or changed only if the amplifier is switched off!

- 1) Four audio units with line level (e.g. CD player, mixer) can be connected to the stereo RCA jacks LINE INPUT 1 to 4. Always connect the left channel to the white jack and the right channel to the red jack.
- 2) An additional audio unit with line level can be connected to the 3.5 mm jack on the front panel (e.g. MP3 player, smartphone notebook). The audio player will be muted when this jack is connected.
- 3) Use the MIC IN jack to connect a dynamic microphone via an XLR or 6.3 mm jack plug.
- 4) Active speakers, amplifiers or subsequent units with line level can be connected to the unbalanced RCA and 6.3 mm outputs and/or to the balanced XLR outputs.
- 5) Finally connect the unit to a mains outlet (230 V AC, 50 Hz ~) with the mains cable. The unit can also be operated with AC 115 V, 60 Hz ~. For this purpose, set the voltage selector switch to the 115 V position.

### Operation

- 1) Prior to switching on, set the LEVEL control to the left stop position to avoid a possible switching-on noise.
- 2) Then switch on the unit with the power switch. The blue power indicator lights up.
- 3) Use the INPUT SELECT switch to select signal source and adjust the desired volume with the LEVEL control. Adjust the sound with the LOW and HIGH controls.
- 4) Mix the microphone signal to the master signal with the MIC LEVEL control and adjust the desired sound with the LOW and HIGH controls.
- 5) After operation, switch off the unit with the power switch. The power indicator goes off.

### Audio Player

The built-in audio player plays titles in MP3, WMA and WAV format from USB devices and SD(HC) memory cards. Make sure the 3.5 mm jack is not connected; otherwise the audio player will be muted.

- 1) Set the INPUT SELECT switch to the AUX 5 position to assign the signal of the audio player to the master signal.
- 2) Insert a USB device into the USB port and/or a memory card into the card slot (notched corner to the left).
- 3) After loading a data carrier, it is selected as the playback medium and the playback will start automatically. The display indicates the playback source and the elapsed time of the current title in minutes and seconds.
- 4) Shortly press the [MODE] button to switch over to another source.
- 5) By long actuation of the buttons [VOL-/◀◀] and [VOL+/▶▶] you can adjust the internal volume of the audio player. There are 30 steps available (indication "U30-U30").
- 6) To interrupt the playback, press the button [▶II]. The display indicates "PAUS". To start the playback again, press the button once again.
- 7) By short actuation of the buttons [VOL-/◀◀] and [VOL+/▶▶] you can skip titles in forward or backward direction.
- 8) To remove a USB device, disconnect it from the USB port. To eject a memory card, slightly press it into the slot until it comes out and can be removed. Prior to removing a device, always terminate the playback with the [▶II] button. Otherwise damage or loss of data may occur.

---

## Setting up a Bluetooth Connection with Mobile Devices

The audio player features a Bluetooth receiver allowing you to stream music wirelessly from your mobile devices such as smartphones, tablets and notebooks.



- 1) Press the [MODE] button (repeatedly) until the display indicates “**bLUE** “ and a beep sounds. The audio player will enter the pairing mode.
- 2) Activate the Bluetooth function at the Bluetooth source. The EP-220PR is indicated by “**BLUETOOTH**“ on the display of the Bluetooth source. Pair the devices with each other.
- 3) Now play music at the Bluetooth source as you normally would and the sound will come out of your PA speakers.
- 4) The Bluetooth source may also be operated via the audio player. To interrupt or continue the playback, press the button [▶||]. With the buttons [▶▶] and [◀◀] you can skip titles in forward or backward direction.

## Tuner Mode

- 1) Switch to tuner operation with the [MODE] button.
- 2) Long actuation of the button [▶||] starts the automatic station memory. The automatic station memory will be running forward and stores stations with good receptions.
- 3) Mit den Tasten [VOL-/◀◀] und [VOL+/▶▶] werden die gespeicherten Sender aufgerufen. Mit der Taste [VOL-/◀◀] schalten Sie auf den vorherigen Sender und mit der Taste [VOL+/▶▶] auf den nächsten Sender.
- 4) Sored stations can be called with the buttons [VOL-/◀◀] and [VOL+/▶▶]. [VOL-/◀◀] selects the previous station and [VOL+/▶▶] selects the next station.

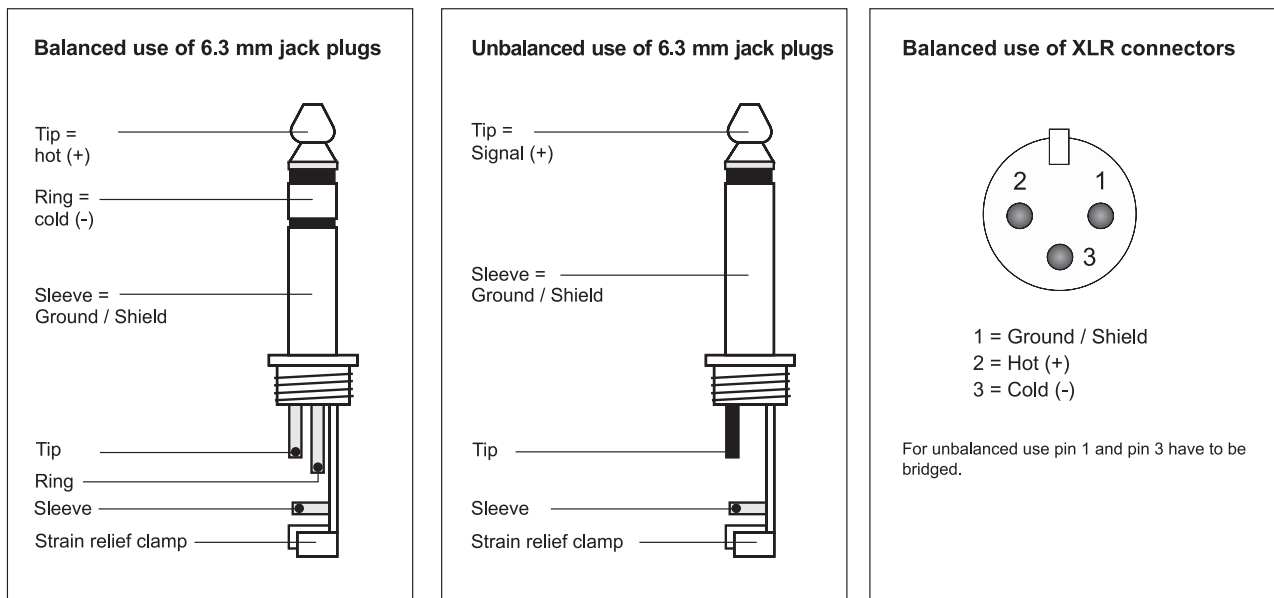
# 6

## TECHNICAL SPECIFICATIONS

EP-220PR	
Power supply:	115/230 V AC, 50/60 Hz
Power consumption:	5 W
Frequency range:	20-20000 Hz, $\pm 0.5$ dB
S/N ratio:	100 dB
Distortion factor:	0.05 %
Input impedance:	20 k $\Omega$ (balanced), 10 k $\Omega$ (unbalanced)
Input sensitivity:	1 V
Input connectors:	
Line 1-4:	RCA L/R
Mic:	combination XLR/6.3 mm jack
Aux:	3.5 stereo jack
Output connectors:	RCA L/R, XLR L/R, 6.3 mm jack L/R
Audio player:	
Playback format:	MP3, WMA, WAV
Available storage media:	USB devices and SD(HC) cards up to 32 GB
File system:	FAT16/32
Bluetooth:	
Carrier frequency:	2.4 GHz
Range:	approx. 10 m
Dimensions:	483 x 128 x 44 mm
	rack installation, 1 U
Weight:	1.7 kg

Specifications are subject to change without notice due to product improvements.

### Connector Configuration





A series of horizontal dotted lines for writing, spanning the width of the page.

© OMNITRONIC 2018

D00117269  
Version 1.0

OMNITRONIC Showequipment GmbH  
Andreas-Bauer-Str. 9  
97297 Waldbüttelbrunn, Germany



TECHNOLOGY DESIGNED FOR PLEASURE  
WWW.OMNITRONIC.DE